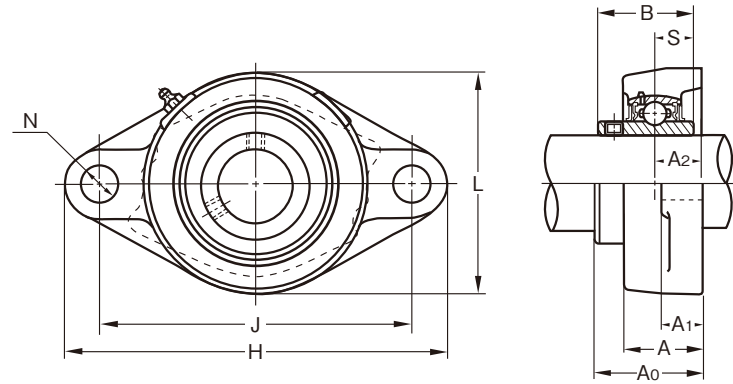


ひしフランジ形 ユニット
アルミシリーズ
MUCAFL200V-J形

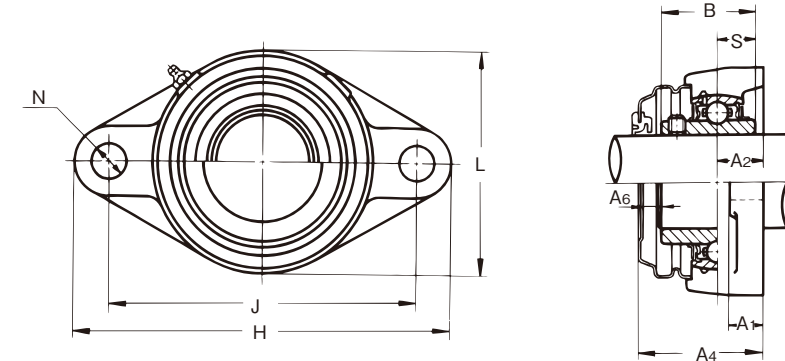
止めねじ付き
円筒穴形



軸径:12~40mm

軸径 (mm)	ユニットの 呼び番号	主要寸法 (mm)												取付け ボルト の呼び
		H	J	A ₂	A ₁	A	N	L	A ₀	B	S	A ₄	A ₆	
12	MUCAFL201V-J	113	90	15	12	25.5	12	60	33.3	31	12.7	43	8	M10
15	MUCAFL202V-J	113	90	15	12	25.5	12	60	33.3	31	12.7	43	8	M10
17	MUCAFL203V-J	113	90	15	12	25.5	12	60	33.3	31	12.7	43	8	M10
20	MUCAFL204V-J	113	90	15	12	25.5	12	60	33.3	31	12.7	43	8	M10
25	MUCAFL205V-J	130	99	16	14	27	16	68	35.8	34.1	14.3	47	9	M14
30	MUCAFL206V-J	148	117	18	14	31	16	80	40.2	38.1	15.9	51	9	M14
35	MUCAFL207V-J	161	130	19	16	34	16	90	44.4	42.9	17.5	54	8	M14
40	MUCAFL208V-J	175	144	21	16	36	16	100	51.2	49.2	19	62	10	M14

- 備考 1. 適用軸受の主要寸法は166ページに示す。
 2. グリースニップルは、すべて1/4-28UNFとしている。
 3. 「カバー付きユニットの呼び番号例」 ゴムシール付きカバー：MUCAFL205VC-J
 軸端カバー：MUCAFL205VE-J
 4. 軸受箱球状軸受座直径の寸法精度は、中間ばめ用Jを適用している。



ステンレス鋼板製カバー付き

呼び番号	軸受		軸受箱の呼び番号		鋼板製カバー付き ユニットの呼び番号	ユニットの質量 (kg)	
	基本定格荷重 (kN)		標準	鋼板製カバー 付き用	ゴムシール付きカバー (軸端カバー)	標準	鋼板製 カバー付き
	Cr	Cor					
MUC201V	10.9	5.3	AFL204J	AFL204C-J	MUCAFL201VC(E)-J	0.31	0.34
MUC202V	10.9	5.3	AFL204J	AFL204C-J	MUCAFL202VC(E)-J	0.29	0.32
MUC203V	10.9	5.3	AFL204J	AFL204C-J	MUCAFL203VC(E)-J	0.28	0.31
MUC204V	10.9	5.3	AFL204J	AFL204C-J	MUCAFL204VC(E)-J	0.26	0.29
MUC205V	11.9	6.3	AFL205J	AFL205C-J	MUCAFL205VC(E)-J	0.34	0.38
MUC206V	16.7	9	AFL206J	AFL206C-J	MUCAFL206VC(E)-J	0.53	0.57
MUC207V	22	12.3	AFL207J	AFL207C-J	MUCAFL207VC(E)-J	0.74	0.78
MUC208V	24.9	14.3	AFL208J	AFL208C-J	MUCAFL208VC(E)-J	0.95	0.98