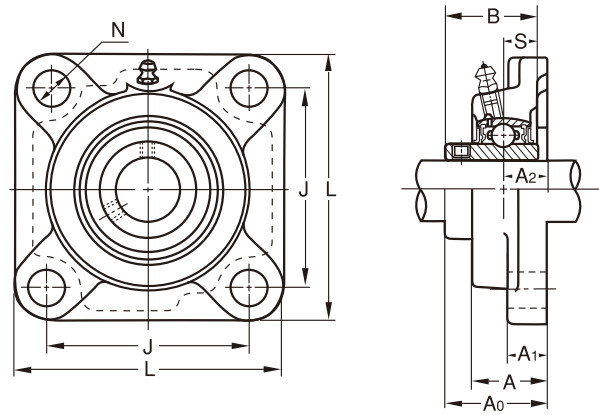


# 角フランジ形 ユニット

## アルミシリーズ

### MUCAF200V-J形

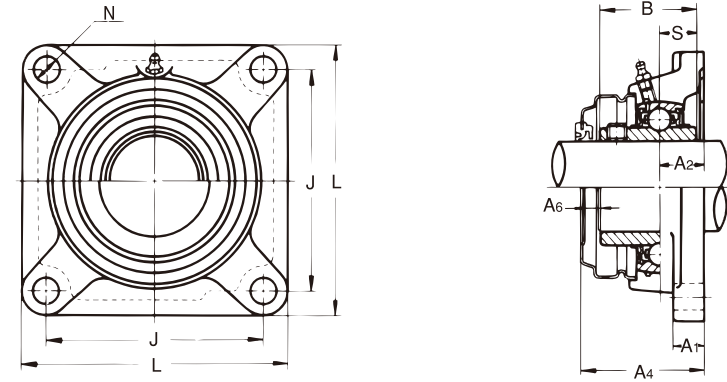
止めねじ付き  
円筒穴形



軸径: 12~40mm

軸径 (mm)	ユニット の 呼び番号	主要寸法 (mm)											取付け ボルト の呼び
		L	A	J	N	A <sub>1</sub>	A <sub>2</sub>	A <sub>0</sub>	B	S	A <sub>4</sub>	A <sub>6</sub>	
12	MUCAF201V-J	86	25.5	64	12	12	15	33.3	31	12.7	43	8	M10
15	MUCAF202V-J	86	25.5	64	12	12	15	33.3	31	12.7	43	8	M10
17	MUCAF203V-J	86	25.5	64	12	12	15	33.3	31	12.7	43	8	M10
20	MUCAF204V-J	86	25.5	64	12	12	15	33.3	31	12.7	43	8	M10
25	MUCAF205V-J	95	27	70	12	14	16	35.8	34.1	14.3	47	9	M10
30	MUCAF206V-J	108	31	83	12	13.5	18	40.2	38.1	15.9	51	9	M10
35	MUCAF207V-J	117	34	92	14	16	19	44.4	42.9	17.5	54	8	M12
40	MUCAF208V-J	130	36	102	16	16	21	51.2	49.2	19	62	10	M14

- 備考
1. 適用軸受の主要寸法は、166ページに示す。
  2. グリースニップルは、すべて1/4-28UNFとしている。
  3. 「カバー付きユニットの呼び番号例」  
 ゴムシール付きカバー: MUCAF205VC-J  
 軸端カバー: MUCAF206VE-J
  4. 軸受箱球状軸受座直径の寸法精度は、中間ばめ用Jを適用している。



ステンレス鋼板製カバー付き

呼び番号	軸 受		軸受箱の呼び番号		鋼板製カバー付き ユニットの呼び番号	ユニットの質量 (kg)	
	基本定格荷重 (kN)		標準	鋼板製カバー 付き用	ゴムシール付きカバー (軸端カバー)	標準	鋼板製 カバー付き
	Cr	Cor					
MUC201V	10.9	5.3	AF204J	AF204C-J	MUCAF201VC(E)-J	0.36	0.39
MUC202V	10.9	5.3	AF204J	AF204C-J	MUCAF202VC(E)-J	0.34	0.37
MUC203V	10.9	5.3	AF204J	AF204C-J	MUCAF203VC(E)-J	0.33	0.36
MUC204V	10.9	5.6	AF204J	AF204C-J	MUCAF204VC(E)-J	0.31	0.34
MUC205V	11.9	6.3	AF205J	AF205C-J	MUCAF205VC(E)-J	0.4	0.44
MUC206V	16.7	9	AF206J	AF206C-J	MUCAF206VC(E)-J	0.57	0.64
MUC207V	22	12.3	AF207J	AF207C-J	MUCAF207VC(E)-J	0.85	0.89
MUC208V	24.9	14.3	AF208J	AF208C-J	MUCAF208VC(E)-J	1.06	1.16