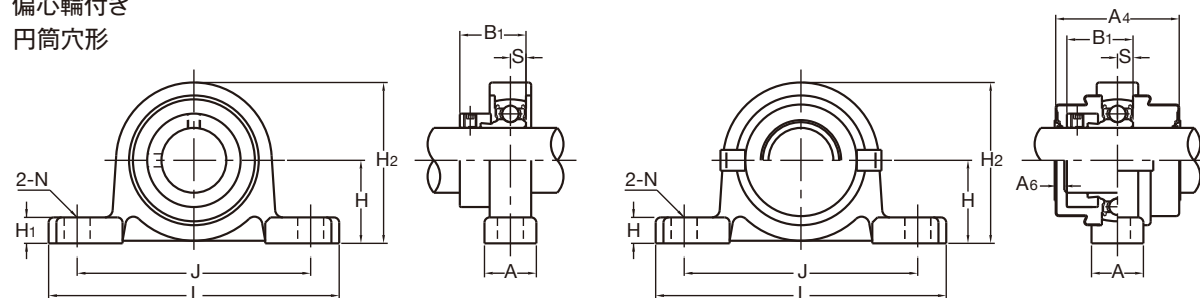


エコシリーズ  
ピロー形 ユニット

MUSP形  
偏心輪付き  
円筒穴形



MUSP形  
軸径:10~30mm

軸径 (mm)	ユニットの 呼び番号	主要寸法 (mm)											取付け ボルト の呼び
		H	L	A	J	N	H1	H2	B1	S	A4	A6	
10	MUSP000	18	67	16	53	7	5	34	17.5	4	33	2	M6
12	MUSP001	19	71	16	56	7	6	37	17.5	4	33	2	M6
15	MUSP002	22	80	16	63	7	6	42	18.5	4.5	34	2	M6
17	MUSP003	24	85	18	67	7	7	46	20.5	5	38	2	M6
20	MUSP004	28	100	20	80	10	8	53.5	24.5	6	46	3	M8
25	MUSP005	32	112	20	90	10	9	60.5	25.5	6	47	3	M8
30	MUSP006	36	132	26	106	13	10	69	26.5	6.5	50	4	M10

備考:1.適用軸受の主要寸法は172ページに示す。  
2.食品機械用グリースを封入しています。

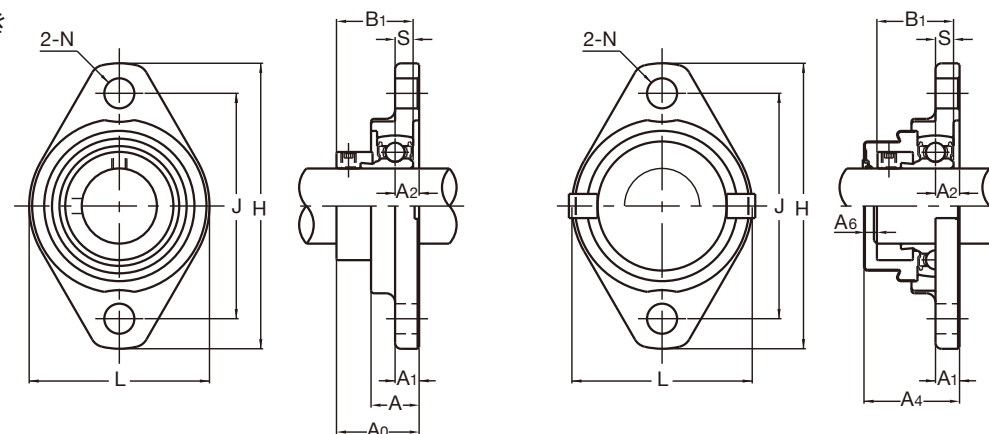
MUSFL形  
軸径:10~30mm

軸径 (mm)	ユニットの 呼び番号	主要寸法 (mm)											取付け ボルト の呼び	
		H	L	A	J	N	A1	A2	A0	B1	S	A4		A6
10	MUSFL000	60	36	11.5	45	7	5.5	5.5	19	17.5	4	22	2	M6
12	MUSFL001	63	38	11.5	48	7	5.5	5.5	19	17.5	4	22	2	M6
15	MUSFL002	67	42	13	53	7	6.5	6.5	20.5	18.5	4.5	24	2	M6
17	MUSFL003	71	46	14	56	7	7	7	22.5	20.5	5	26	2	M6
20	MUSFL004	90	55	16	71	10	8	8	26.5	24.5	6	31	3	M8
25	MUSFL005	95	60	16	75	10	8	8	27.5	25.5	6	32	3	M8
30	MUSFL006	112	70	18	85	13	9	9	29	26.5	6.5	34	4	M10

備考:1.適用軸受の主要寸法は172ページに示す。  
2.食品機械用グリースを封入しています。

エコシリーズ  
ひしフランジ形 ユニット

MUSFL形  
偏心輪付き  
円筒穴形



軸 呼び番号	受 基本定格荷重 (kN)		軸受箱の 呼び番号	カバー付きユニット の呼び番号		ステンレス鋼板製カバー の呼び番号		ユニットの 質量(g)	
	Cr	CoR		ゴムシール付きカバー (片側軸端カバー)	軸端カバー	ゴムシール付き カバ ー	軸端カバー	標準	カバー 付き
MU000+ER-MSG	3.9	1.55	SP000	MUSP000C(E)	000CP10	000CPE	79	89	
MU001+ER-MSG	4.3	1.9	SP001	MUSP001C(E)	001CP12	001CPE	98	109	
MU002+ER-MSG	4.75	2.25	SP002	MUSP002C(E)	002CP15	002CPE	129	141	
MU003+ER-MSG	5.1	2.65	SP003	MUSP003C(E)	003CP17	003CPE	170	186	
MU004+ER-MSG	7.9	4	SP004	MUSP004C(E)	04-5CP20	04-5CPE	258	282	
MU005+ER-MSG	8.6	4.65	SP005	MUSP005C(E)	05-6CP25	05-6CPE	333	358	
MU006+ER-MSG	11.3	6.6	SP006	MUSP006C(E)	06-7CP30	06-7CPE	448	478	

軸 呼び番号	受 基本定格荷重 (kN)		軸受箱の 呼び番号	カバー付きユニット の呼び番号		ステンレス鋼板製カバー の呼び番号		ユニットの 質量(g)	
	Cr	CoR		ゴムシール付きカバー (片側軸端カバー)	軸端カバー	ゴムシール付き カバ ー	軸端カバー	標準	カバー 付き
MU000+ER-MSG	3.9	1.55	SFL000	MUSFL000C(E)	000CP10	000CPE	77	84	
MU001+ER-MSG	4.3	1.9	SFL001	MUSFL001C(E)	001CP12	001CPE	87	93	
MU002+ER-MSG	4.75	2.25	SFL002	MUSFL002C(E)	002CP15	002CPE	115	122	
MU003+ER-MSG	5.1	2.65	SFL003	MUSFL003C(E)	003CP17	003CPE	146	154	
MU004+ER-MSG	7.9	4	SFL004	MUSFL004C(E)	04-5CP20	04-5CPE	253	265	
MU005+ER-MSG	8.6	4.65	SFL005	MUSFL005C(E)	05-6CP25	05-6CPE	298	311	
MU006+ER-MSG	11.3	6.6	SFL006	MUSFL006C(E)	06-7CP30	06-7CPE	380	400	