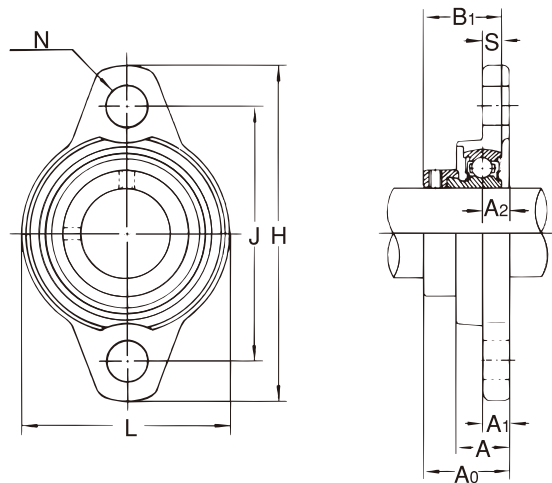


シルバーシリーズ
ひしフランジ形 ユニット

UFL形
MUFL形(ステンレスシルバー)

偏心輪付き
円筒穴形



UFL形

軸径:10~30mm

軸径 (mm)	ユニットの 呼び番号	主要寸法 (mm)											取付け ボルトの 呼び	
		H	L	A	J	N	A ₁	A ₂	A ₀	B ₁	S	A ₄		A ₆
10	UFL000	60	36	11.5	45	7	5.5	5.5	19	17.5	4	22	2	M 6
12	UFL001	63	38	11.5	48	7	5.5	5.5	19	17.5	4	22	2	M 6
15	UFL002	67	42	13	53	7	6.5	6.5	20.5	18.5	4.5	24	2	M 6
17	UFL003	71	46	14	56	7	7	7	22.5	20.5	5	26	2	M 6
20	UFL004	90	55	16	71	10	8	8	26.5	24.5	6	31	3	M 8
25	UFL005	95	60	16	75	10	8	8	27.5	25.5	6	32	3	M 8
30	UFL006	112	70	18	85	13	9	9	29	26.5	6.5	34	4	M10
8	UFL 08	48	27	8.5	37	4.8	4	4.5	16	15	3.5	-	-	M 4

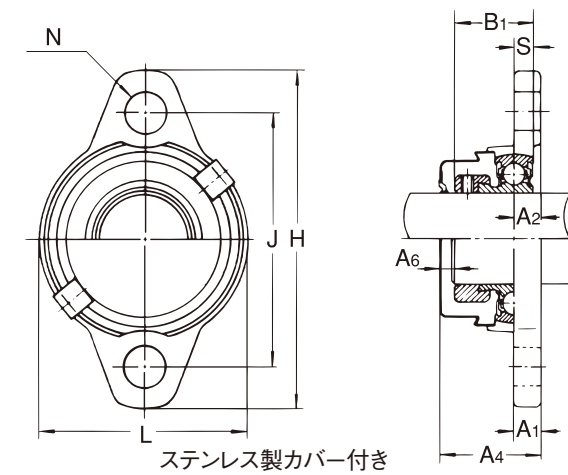
備考 1. 適用軸受の主要寸法は172ページに示す。

MUFL形

軸径:10~30mm

軸径 (mm)	ユニットの 呼び番号	主要寸法 (mm)											取付け ボルトの 呼び	
		H	L	A	J	N	A ₁	A ₂	A ₀	B ₁	S	A ₄		A ₆
10	MUFL000	60	36	11.5	45	7	5.5	5.5	19	17.5	4	22	2	M 6
12	MUFL001	63	38	11.5	48	7	5.5	5.5	19	17.5	4	22	2	M 6
15	MUFL002	67	42	13	53	7	6.5	6.5	20.5	18.5	4.5	24	2	M 6
17	MUFL003	71	46	14	56	7	7	7	22.5	20.5	5	26	2	M 6
20	MUFL004	90	55	16	71	10	8	8	26.5	24.5	6	31	3	M 8
25	MUFL005	95	60	16	75	10	8	8	27.5	25.5	6	32	3	M 8
30	MUFL006	112	70	18	85	13	9	9	29	26.5	6.5	34	4	M10

備考 1. 適用軸受の主要寸法は172ページに示す。



ステンレス製カバー付き

呼び番号	軸受		軸受箱の 呼び番号	カバー付きユニット の呼び番号	カバーの呼び番号(参考)		ユニットの 質量(g)	
	基本定格荷重 (kN)	Cr		Cor	ゴムシール付きカバー (軸端カバー)	ゴムシール 付きカバー	軸端カバー	標準
U000+ER	4.6	2	FL000	UFL000C(E)	000CP10	000CPE	60	65
U001+ER	5.1	2.4	FL001	UFL001C(E)	001CP12	001CPE	76	80
U002+ER	5.6	2.8	FL002	UFL002C(E)	002CP15	002CPE	100	105
U003+ER	6	3.3	FL003	UFL003C(E)	003CP17	003CPE	129	135
U004+ER	9.35	5.1	FL04-5	UFL004C(E)	04-5CP20	04-5CPE	205	215
U005+ER	10.1	5.8	FL05-6	UFL005C(E)	05-6CP25	05-6CPE	244	255
U006+ER	13.2	8.3	FL06-7	UFL006C(E),Y	06-7CP30,Y	06-7CPE,Y	354	370
U 08+ER	3.3	1.26	FL08	-	-	-	30	-

- 「カバー付きユニットの呼び番号例」 ゴムシール付きカバー:UFL005C
軸端カバー :UFL005E
- UFL006C(E),Yは圧入式カバー付きでクリップは使用しません。

呼び番号	軸受		軸受箱の 呼び番号	カバー付きユニット の呼び番号	カバーの呼び番号(参考)		ユニットの 質量(g)	
	基本定格荷重 (kN)	Cr		Cor	ゴムシール付きカバー (軸端カバー)	ゴムシール 付きカバー	軸端カバー	標準
MU000+ER	3.9	1.55	FL000Z3	MUFL000C(E)	000CP10	000CPE	60	65
MU001+ER	4.3	1.9	FL001Z3	MUFL001C(E)	001CP12	001CPE	76	80
MU002+ER	4.75	2.25	FL002Z3	MUFL002C(E)	002CP15	002CPE	100	105
MU003+ER	5.1	2.65	FL003Z3	MUFL003C(E)	003CP17	003CPE	129	135
MU004+ER	7.9	4	FL04-5Z3	MUFL004C(E)	04-5CP20	04-5CPE	205	215
MU005+ER	8.6	4.65	FL05-6Z3	MUFL005C(E)	05-6CP25	05-6CPE	244	255
MU006+ER	11.3	6.6	FL06-7Z3	MUFL006C(E),Y	06-7CP30,Y	06-7CPE,Y	354	370

- 「カバー付きユニットの呼び番号例」 ゴムシール付きカバー:MUFL005C
軸端カバー :MUFL005E
- MUFL006C(E),Yは圧入式カバー付きでクリップは使用しません。