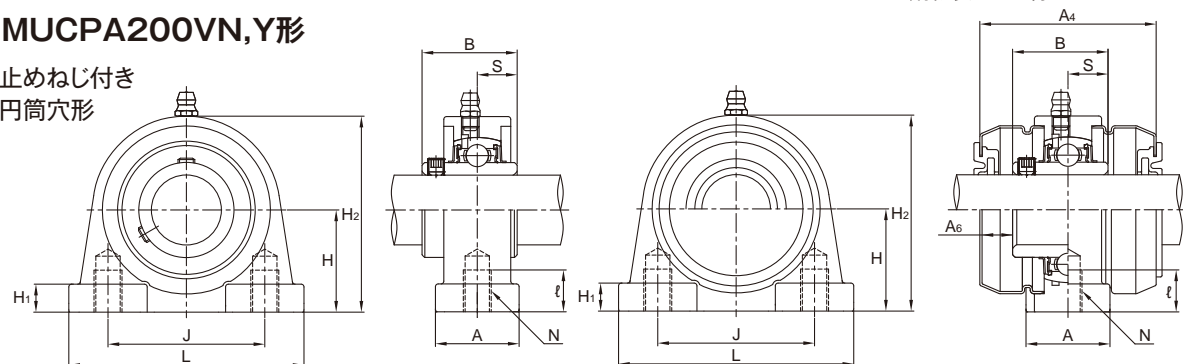


ピロー形 ユニット  
ステンレスシリーズ  
MUCPA200VN,Y形

止めねじ付き  
円筒穴形

ステンレス鋼板製カバー付き



MUCPA200VN,Y形

軸径 (mm)	ユニットの 呼び番号	主要寸法 (mm)											
		H	L	A	J	N	ℓ	H <sub>1</sub>	H <sub>2</sub>	B	S	A <sub>4</sub>	A <sub>6</sub>
12	MUCPA201VN,Y	30.2	76	25.5	52	M10×1.5	12	7	60.9	31	12.7	55	8
15	MUCPA202VN,Y	30.2	76	25.5	52	M10×1.5	12	7	60.9	31	12.7	55	8
17	MUCPA203VN,Y	30.2	76	25.5	52	M10×1.5	12	7	60.9	31	12.7	55	8
20	MUCPA204VN,Y	30.2	76	25.5	52	M10×1.5	12	7	60.9	31	12.7	55	8
25	MUCPA205VN,Y	36.5	84	30	56	M10×1.5	15	10	70	34.1	14.3	63	10
30	MUCPA206VN,Y	42.9	94	34	66	M14×2	18	11	83	38.1	15.9	65	9

- 備考 1. グリースニップルは、すべて1/4-28UNFとしている。  
2. 「カバー付きユニットの呼び番号例」両側共ゴムシール付きカバー: MUCPA205VC,Y  
片側軸端カバー: MUCPA205VE,Y

MUCFC200VN,Y形

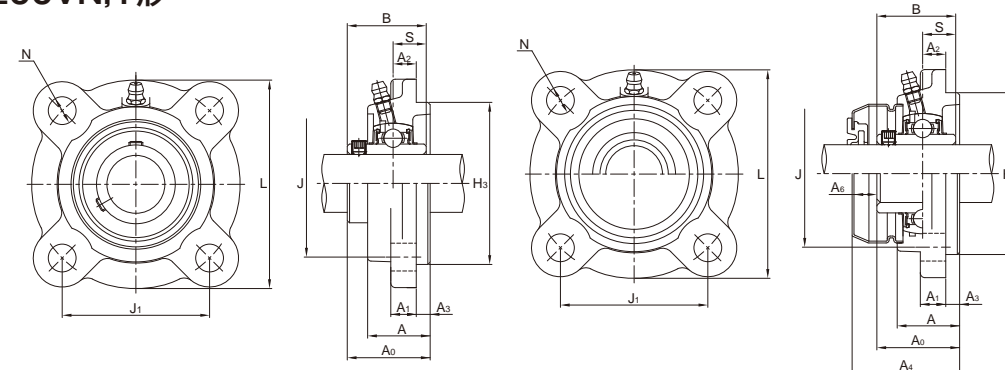
軸径 (mm)	ユニットの 呼び番号	主要寸法 (mm)													
		L	A	J	J <sub>1</sub>	N	A <sub>0</sub>	A <sub>1</sub>	A <sub>2</sub>	A <sub>3</sub>	H <sub>3</sub>	B	S	A <sub>4</sub>	A <sub>6</sub>
12	MUCFC201VN,Y	80	25.5	78	55.1	12	33.3	11	10	5	62	31	12.7	43	8
15	MUCFC202VN,Y	80	25.5	78	55.1	12	33.3	11	10	5	62	31	12.7	43	8
17	MUCFC203VN,Y	80	25.5	78	55.1	12	33.3	11	10	5	62	31	12.7	43	8
20	MUCFC204VN,Y	80	25.5	78	55.1	12	33.3	11	10	5	62	31	12.7	43	8
25	MUCFC205VN,Y	90	27	90	63.6	12	35.8	11	10	6	70	34.1	14.3	47	9
30	MUCFC206VN,Y	100	31	100	70.7	12	40.2	13	10	8	80	38.1	15.9	51	9
35	MUCFC207VN,Y	110	34	110	77.8	14	44.4	13.5	11	8	90	42.9	17.5	54	8
40	MUCFC208VN,Y	120	36	120	84.8	14	51.2	13.5	11	10	100	49.2	19	62	9

- 備考 1. グリースニップルは、すべて1/4-28UNFとしている。  
2. 「カバー付きユニットの呼び番号例」ゴムシール付きカバー: MUCFC205VC,Y  
軸端カバー: MUCFC205VE,Y  
3. バックシール(取付面側カバー)付きをご検討の場合は、ASAHIにご相談下さい。

印ろう付き丸フランジ形 ユニット  
ステンレスシリーズ  
MUCFC200VN,Y形

止めねじ付き  
円筒穴形

ステンレス鋼板製カバー付き



呼び番号	軸受 基本定格荷重(kN)		軸受箱の 呼び番号	カバー付きユニットの呼び番号	ユニットの質量(kg)	
	Cr	Cor		両側共ゴムシール付きカバー (片側軸端カバー)	カバー無し	カバー付き
MUC201V	10.9	5.3	MPA204C,Y	MUCPA201VC(E),Y	0.49	0.55
MUC202V	10.9	5.3	MPA204C,Y	MUCPA202VC(E),Y	0.47	0.53
MUC203V	10.9	5.3	MPA204C,Y	MUCPA203VC(E),Y	0.46	0.52
MUC204V	10.9	5.3	MPA204C,Y	MUCPA204VC(E),Y	0.44	0.5
MUC205V	11.9	6.3	MPA205C,Y	MUCPA205VC(E),Y	0.63	0.71
MUC206V	16.7	9	MPA206C,Y	MUCPA206VC(E),Y	0.96	1.04

取付け ボルト の呼び	呼び番号	軸受 基本定格荷重(kN)		軸受箱の 呼び番号	カバー付きユニットの呼び番号	ユニットの質量(kg)	
		Cr	Cor		ゴムシール付きカバー (軸端カバー)	カバー無し	カバー付き
M10	MUC201V	10.9	5.3	MFC204C,Y	MUCFC201VC(E),Y	0.56	0.59
M10	MUC202V	10.9	5.3	MFC204C,Y	MUCFC202VC(E),Y	0.54	0.57
M10	MUC203V	10.9	5.3	MFC204C,Y	MUCFC203VC(E),Y	0.53	0.56
M10	MUC204V	10.9	5.3	MFC204C,Y	MUCFC204VC(E),Y	0.51	0.54
M10	MUC205V	11.9	6.3	MFC205C,Y	MUCFC205VC(E),Y	0.66	0.7
M10	MUC206V	16.7	9	MFC206C,Y	MUCFC206VC(E),Y	0.91	0.95
M12	MUC207V	22	12.3	MFC207C,Y	MUCFC207VC(E),Y	1.19	1.29
M12	MUC208V	24.9	14.3	MFC208C,Y	MUCFC208VC(E),Y	1.54	1.64