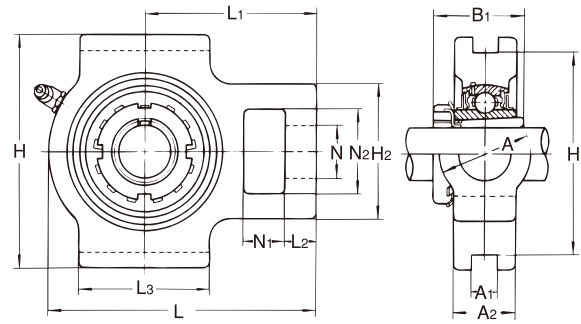


# テークアップ形 ユニット

## UKT+H形

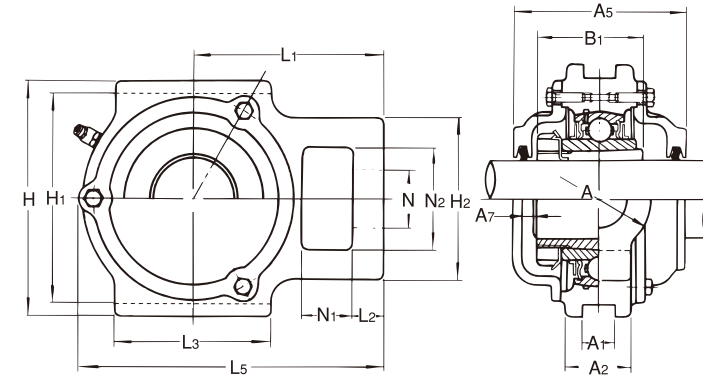
アダプタ付き  
テーバ穴形



軸径:65~125mm

軸径 (mm)	ユニット の 呼び番号	主要寸法 (mm)																		
		A	A1	A2	H	H1	H2	L	L5	L1	L2	L3	N	N1	N2	B1	A4	A5	A6	A7
65	UKT215+H2315X	70	26	48	167	151	111	232	232	140	21	121	41	32	70	73	-	136	-	26
	UKTX15+H2315X	70	28	48	184	165	111	235	-	140	21	121	41	32	70	73	-	-	-	-
	UKT315+H2315X	90	26	55	216	192	132	262	266	160	25	150	46	36	85	73	-	150	-	25
70	UKT216+H2316X	70	26	51	184	165	111	235	236	140	21	121	41	32	70	78	-	146	-	26
	UKTX16+H2316X	73	28	54	198	173	124	260	-	162	28	157	48	38	73	78	-	-	-	-
	UKT316+H2316X	102	30	60	230	204	150	282	285	174	28	160	53	42	98	78	-	154	-	23
75	UKT217+H2317X	73	30	54	198	173	124	260	264	162	29	157	48	38	73	82	-	150	-	27
	UKTX17+H2317X	73	28	54	198	173	124	260	-	162	28	157	48	38	73	82	-	-	-	-
	UKT317+H2317X	102	32	64	240	214	152	298	302	183	30	170	53	42	98	82	-	164	-	26
80	UKT318+H2318X	110	32	66	255	228	160	312	316	192	30	175	57	46	106	86	-	168	-	26
	UKT319+H2319X	110	35	72	270	240	165	322	326	197	31	180	57	46	106	90	-	180	-	30
	UKT320+H2320X	120	35	75	290	260	175	345	349	210	32	200	59	48	115	97	-	190	-	31
100	UKT322+H2322X	130	38	80	320	285	185	385	387	235	38	215	65	52	125	105	-	210	-	36
	UKT324+H2324X	140	45	90	355	320	210	432	432	267	42	230	70	60	140	112	-	220	-	35
	UKT326+H2326X	150	50	100	385	350	220	465	465	285	45	240	75	65	150	121	-	230	-	36
125	UKT328+H2328X	155	50	100	415	380	230	515	515	315	50	255	80	70	160	131	-	240	-	37

- 備考 1. 適用軸受の主要寸法は、155ページに示す。  
 2. グリースニップルは、PF1/8としている。  
 3. 軸径インチ寸法の場合は、171ページに示す。



鋳鉄製カバー付き

呼び番号	軸受		標準 軸受箱の 呼び番号	鋼板製カバー付き ユニットの呼び番号	鋳鉄製カバー付き ユニットの呼び番号	ユニットの質量(kg)	
	基本定格荷重 (kN)			両側共ゴムシール付き カバー(片側軸端カバー)	両側共ゴムシール付き カバー(片側軸端カバー)	標準	鋳鉄製 カバー 付き
	Cr	Cor					
UK215+H2315X	66	48.2	T215	-	CUKT215C(CE)+H2315X	7.9	10.7
UKX15+H2315X	72.5	53	TX15	-	-	8.4	-
UK315+H2315X	114	76.9	T315	-	CUKT315C(CE)+H2315X	13.1	17.6
UK216+H2316X	72.5	53	T216	-	CUKT216C(CE)+H2316X	8.9	12.9
UKX16+H2316X	83.5	61.8	TX16	-	-	11.4	-
UK316+H2316X	123	86.4	T316	-	CUKT316C(CE)+H2316X	15.9	21.1
UK217+H2317X	83.5	61.8	T217	-	CUKT217C(CE)+H2317X	11.7	16.1
UKX17+H2317X	95.5	71.4	TX17	-	-	10.9	-
UK317+H2317X	132	96.5	T317	-	CUKT317C(CE)+H2317X	18.61	24.6
UK318+H2318X	143	107.2	T318	-	CUKT318C(CE)+H2318X	21.4	28.4
UK319+H2319X	153	118.4	T319	-	CUKT319C(CE)+H2319X	24.4	31.5
UK320+H2320X	173	140.4	T320	-	CUKT320C(CE)+H2320X	30.6	38.5
UK322+H2322X	205	178.8	T322	-	CUKT322C(CE)+H2322X	38.9	48.9
UK324+H2324X	207	184.8	T324	-	CUKT324C(CE)+H2324X	54.1	67.5
UK326+H2326X	229	214.3	T326	-	CUKT326C(CE)+H2326X	68.7	85.0
UK328+H2328X	255	246	T328	-	CUKT328C(CE)+H2328X	83.5	103

4. 「カバー付きユニットの呼び番号例」

鋳鉄製カバー付き { 両側共ゴムシール付きカバー:CUKT315C+H2315X  
 片側軸端カバー :CUKT315CE+H2315X