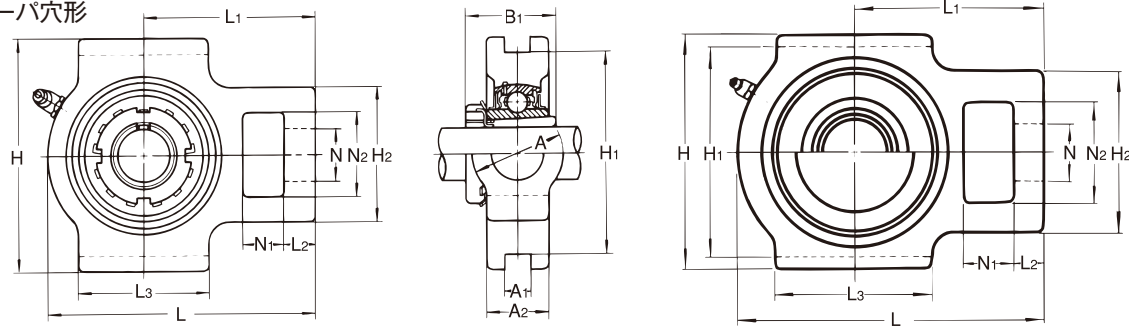


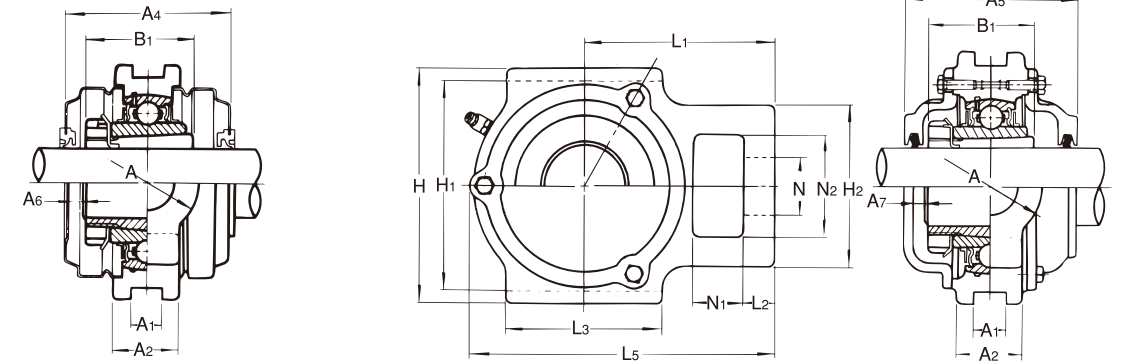
テークアップ形 ユニット

UKT+H形

アダプタ付き
テーバ穴形



鋼板製カバー付き



鋳鉄製カバー付き

軸径:20~60mm

軸径 (mm)	ユニットの 呼び番号	主要寸法 (mm)																		
		A	A1	A2	H	H1	H2	L	L5	L1	L2	L3	N	N1	N2	B1	A4	A5	A6	A7
20	UKT205+H2305X	32	12	24	89	76	51	97	100	62	10	51	19	16	32	35	63	70	11	9
	UKTX05+H2305X	37	12	28	102	89	56	113	-	70	10	57	22	16	37	35	65	-	10	-
	*UKT305+H2305X	36	12	26	89	80	62	122	122	76	12	65	26	16	36	35	-	78	-	12
25	UKT206+H2306X	37	12	28	102	89	56	113	113	70	10	57	22	16	37	38	65	74	10	10
	UKTX06+H2306X	37	12	30	102	89	64	129	-	78	13	64	22	16	37	38	70	-	12	-
	*UKT306+H2306X	41	16	28	100	90	70	137	137	85	14	74	28	18	41	38	-	84	-	13
30	UKT207+H2307X	37	12	30	102	89	64	129	129	78	13	64	22	16	37	43	70	80	11	11
	UKTX07+H2307X	49	16	36	114	102	83	144	-	88	15	83	29	19	49	43	83	-	17	-
	UKT307+H2307X	45	16	32	111	100	75	150	150	94	15	80	30	20	45	43	-	90	-	14
35	UKT208+H2308X	49	16	33	114	102	83	144	144	88	16	83	29	19	49	46	82	90	15	14
	UKTX08+H2308X	49	16	36	117	102	83	144	-	87	15	83	29	19	49	46	82	-	15	-
	UKT308+H2308X	50	18	34	124	112	83	162	162	100	17	89	32	22	50	46	-	100	-	17
40	UKT209+H2309X	49	16	35	117	102	83	144	145	87	16	83	29	19	49	50	82	90	14	13
	UKTX09+H2309X	49	16	38	117	102	83	149	-	90	16	86	29	19	49	50	87	-	16	-
	UKT309+H2309X	55	18	38	138	125	90	178	178	110	18	97	34	24	55	50	-	106	-	17
45	UKT210+H2310X	49	16	37	117	102	83	149	151	90	16	86	29	19	49	55	87	98	15	15
	UKTX10+H2310X	64	22	42	146	130	102	171	-	106	19	95	35	25	64	55	88	-	14	-
	UKT310+H2310X	61	20	40	151	140	98	191	191	117	20	106	37	27	61	55	-	114	-	19
50	UKT211+H2311X	64	22	38	146	130	102	171	174	106	19	95	35	25	64	59	88	100	14	15
	UKTX11+H2311X	64	22	44	146	130	102	194	-	119	19	102	35	32	64	59	100	-	19	-
	UKT311+H2311X	66	22	44	163	150	105	207	207	127	21	115	39	29	66	59	-	120	-	20
55	UKT212+H2312X	64	22	42	146	130	102	194	194	119	19	102	35	32	64	62	102	114	19	20
	UKTX12+H2312X	70	26	48	167	151	111	224	-	137	21	121	41	32	70	62	104	-	19	-
	UKT312+H2312X	71	22	46	178	160	113	220	220	135	13	123	41	31	71	62	-	130	-	23
60	UKT213+H2313X	70	26	44	167	151	111	224	224	137	21	121	41	32	70	65	102	118	17	20
	UKTX13+H2313X	70	26	48	167	151	111	224	-	137	21	121	41	32	70	65	-	-	-	-
	UKT313+H2313X	80	26	50	190	170	116	238	242	146	25	134	43	32	70	65	-	140	-	24

- 備考 1. *印のユニットをご採用の場合は、ASAHIにご相談ください。
 2. 適用軸受の主要寸法は、154ページに示す。
 3. グリースニップルは、1/4-28UNFとしている。
 4. 軸径インチ寸法の場合は、170,171ページに示す。

呼び番号	軸受 基本定格荷重 (kN)		標準 軸受箱の 呼び番号	鋼板製カバー付き ユニットの呼び番号	鋳鉄製カバー付き ユニットの呼び番号	ユニットの質量 (kg)		
	Cr	Cor		両側共ゴムシール付き カバー (片側軸端カバー)	両側共ゴムシール付き カバー (片側軸端カバー)	標準	鋼板製 カバー 付き	鋳鉄製 カバー 付き
UK205+H2305X	14	7.9	T205	UKT205C(E)+H2305X	CUKT205C(CE)+H2305X	0.83	0.94	1.6
UKX05+H2305X	19.6	11.3	TX05	*UKTX05C(E)+H2305X	-	1.3	1.4	-
UK305+H2305X	21.3	10.9	T305	-	*CUKT305C(CE)+H2305X	1.4	-	2.1
UK206+H2306X	19.6	11.3	T206	UKT206C(E)+H2306X	CUKT206C(CE)+H2306X	1.4	1.5	2.1
UKX06+H2306X	25.9	15.4	TX06	*UKTX06C(E)+H2306X	-	1.7	1.8	-
UK306+H2306X	26.8	15	T306	-	*CUKT306C(CE)+H2306X	1.8	-	2.6
UK207+H2307X	25.9	15.4	T207	UKT207C(E)+H2307X	CUKT207C(CE)+H2307X	1.7	1.9	2.7
UKX07+H2307X	29.3	17.9	TX07	*UKTX07C(E)+H2307X	-	2.6	2.7	-
UK307+H2307X	33.5	19.2	T307	-	*CUKT307C(CE)+H2307X	2.5	-	3.4
UK208+H2308X	29.3	17.9	T208	UKT208C(E)+H2308X	CUKT208C(CE)+H2308X	2.5	2.6	3.5
UKX08+H2308X	33	20.5	TX08	*UKTX08C(E)+H2308X	-	2.6	2.8	-
UK308+H2308X	40.5	23.9	T308	-	*CUKT308C(CE)+H2308X	3.1	-	4.1
UK209+H2309X	33	20.5	T209	UKT209C(E)+H2309X	CUKT209C(CE)+H2309X	2.5	2.7	3.8
UKX09+H2309X	35.5	23.2	TX09	*UKTX09C(E)+H2309X	-	2.8	3.1	-
UK309+H2309X	51.5	29.5	T309	-	*CUKT309C(CE)+H2309X	4.1	-	5.6
UK210+H2310X	35.5	23.2	T210	UKT210C(E)+H2310X	CUKT210C(CE)+H2310X	2.7	3.0	4.3
UKX10+H2310X	43	29.4	TX10	*UKTX10C(E)+H2310X	-	4.4	4.8	-
UK310+H2310X	61.5	38.2	T310	-	CUKT310C(CE)+H2310X	5.3	-	7.1
UK211+H2311X	43	29.4	T211	UKT211C(E)+H2311X	CUKT211C(CE)+H2311X	4.1	4.5	5.8
UKX11+H2311X	52.5	36.1	TX11	*UKTX11C(E)+H2311X	-	5.1	5.5	-
UK311+H2311X	71.5	44.8	T311	-	CUKT311C(CE)+H2311X	6.4	-	8.4
UK212+H2312X	52.5	36.1	T212	UKT212C(E)+H2312X	CUKT212C(CE)+H2312X	5.1	5.6	7.2
UKX12+H2312X	57.5	40	TX12	*UKTX12C(E)+H2312X	-	7.1	7.6	-
UK312+H2312X	81.5	52	T312	-	CUKT312C(CE)+H2312X	7.6	-	10.8
UK213+H2313X	57.5	40	T213	UKT213C(E)+H2313X	CUKT213C(CE)+H2313X	7.1	7.6	9.5
UKX13+H2313X	62	44	TX13	-	-	7.2	-	-
UK313+H2313X	92.5	59.7	T313	-	CUKT313C(CE)+H2313X	9.1	-	12.9

5. 「カバー付きユニットの呼び番号例」

- 鋼板製カバー付き { 両側共ゴムシール付きカバー:UKT210C+H2310X
 片側軸端カバー :UKT210E+H2310X
 鋳鉄製カバー付き { 両側共ゴムシール付きカバー:CUKT210C+H2310X
 片側軸端カバー :CUKT210CE+H2310X