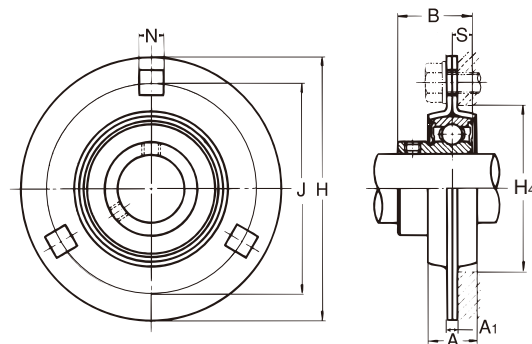


鋼板製丸フランジ形 ユニット

BPF形

止めねじ付き
円筒穴形



BPF形

軸径: 12~35mm

軸径 (mm)	ユニット の 呼び番号	主要寸法 (mm)								取付け ボルト の呼び
		H	A	J	N	A ₁	H ₄ (最小)	B	S	
12	BPF1	81	14	63.5	7	4	49	22	6	M 6
15	BPF2	81	14	63.5	7	4	49	22	6	M 6
17	BPF3	81	14	63.5	7	4	49	22	6	M 6
20	BPF4	90	16	71	9	4	56	24.7	7	M 8
25	BPF5	95	18	76	9	4	60	27	7.5	M 8
30	BPF6	113	18	90	11	5.2	71	30.3	8	M10
35	BPF7	122	20	100	11	5.2	81	32.9	8.5	M10

備考 適用軸受の主要寸法は156ページに示す。

KHPF形

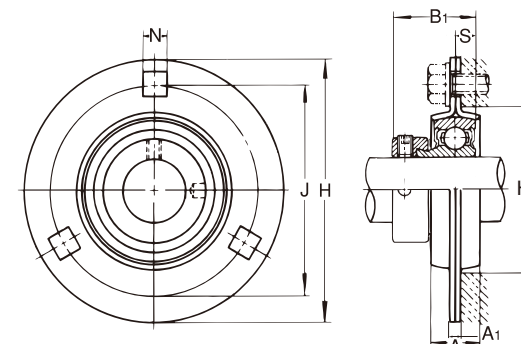
軸径: 12~35mm

軸径 (mm)	ユニット の 呼び番号	主要寸法 (mm)								取付け ボルト の呼び
		H	A	J	N	A ₁	H ₄ (最小)	B ₁	S	
12	KHPF201A	81	14	63.5	7	4	49	28.6	6.5	M 6
15	KHPF202A	81	14	63.5	7	4	49	28.6	6.5	M 6
17	KHPF203A	81	14	63.5	7	4	49	28.6	6.5	M 6
20	KHPF204A	90	16	71	9	4	56	31	7.5	M 8
25	KHPF205A	95	18	76	9	4	60	31	7.5	M 8
30	KHPF206A	113	18	90	11	5.2	71	35.7	9	M10
35	KHPF207A	122	20	100	11	5.2	81	38.9	9.5	M10

備考 適用軸受の主要寸法は157ページに示す。

KHPF形

偏心輪付き
円筒穴形



呼び番号	軸 受		軸受箱の 呼び番号	ユニット の質量 (kg)	許容荷重 (kN)	
	基本定格荷重 (kN)				ラジアル	アキシャル
	Cr	Cor				
B1	9.55	4.8	PF3	0.21	2.65	1.32
B2	9.55	4.8	PF3	0.20	2.65	1.32
B3	9.55	4.8	PF3	0.18	2.65	1.32
B4	12.8	6.6	PF4	0.25	3.1	1.52
B5	14	7.9	PF5	0.35	3.53	1.76
B6	19.6	11.3	PF6	0.54	4.9	2.45
B7	25.9	15.4	PF7	0.71	6.22	3.09

呼び番号	軸 受		軸受箱の 呼び番号	ユニット の質量 (kg)	許容荷重 (kN)	
	基本定格荷重 (kN)				ラジアル	アキシャル
	Cr	Cor				
KH201AE	9.55	4.8	PF3	0.23	2.65	1.32
KH202AE	9.55	4.8	PF3	0.22	2.65	1.32
KH203AE	9.55	4.8	PF3	0.21	2.65	1.32
KH204AE	12.8	6.6	PF4	0.29	3.09	1.52
KH205AE	14	7.9	PF5	0.39	3.53	1.76
KH206AE	19.6	11.3	PF6	0.60	4.9	2.45
KH207AE	25.9	15.4	PF7	0.82	6.22	3.09