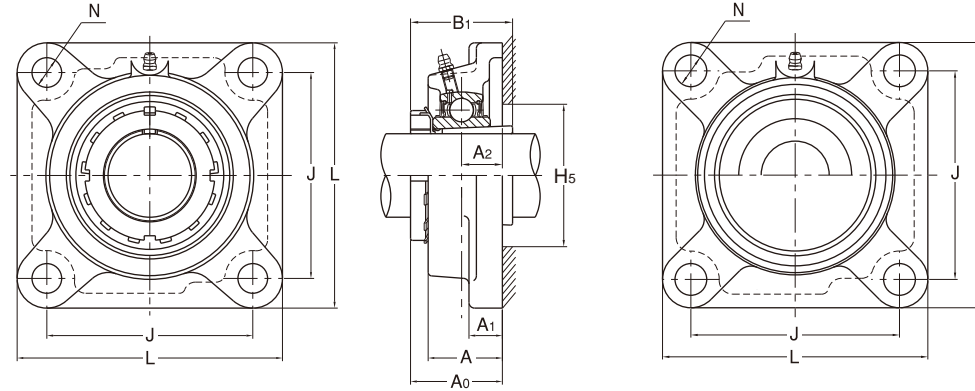


角フランジ形 ユニット

UKF+H形

アダプタ付き
テーパ穴形

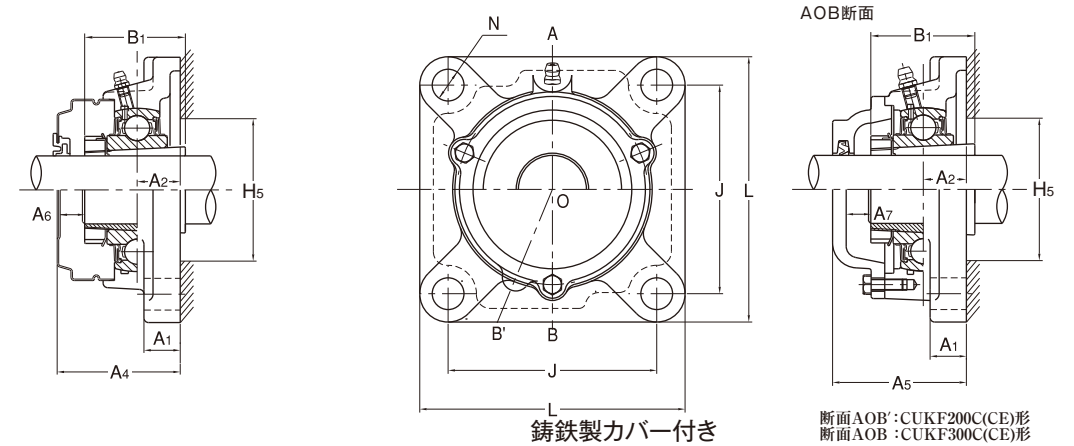


鋼板製カバー付き

軸径:65~125mm

軸径 (mm)	ユニットの 呼び番号	主要寸法 (mm)														取付け ボルト の呼び
		L	A	J	N	A ₁	A ₂	A ₀	H ₅ (最小)	B ₁	A ₄	A ₅	A ₆	A ₇		
65	UKF215+H2315X	200	56	159	19	24	34	69.5	82	73	-	102	-	26	M16	
	UKFX15+H2315X	197	68	152	23	24	40	77	-	73	-	-	-	-	M20	
	UKF315+H2315X	236	66	184	25	25	39	81	-	73	-	114	-	25	M22	
70	UKF216+H2316X	208	58	165	23	24	34	73	88	78	-	107	-	26	M20	
	UKFX16+H2316X	214	70	171	23	24	40	80	-	78	-	-	-	-	M20	
	UKF316+H2316X	250	68	196	31	27	38	83.5	-	78	-	115	-	23	M27	
75	UKF217+H2317X	220	63	175	23	26	36	77	93	82	-	111	-	27	M20	
	UKFX17+H2317X	214	70	171	23	24	40	82.5	-	82	-	-	-	-	M20	
	UKF317+H2317X	260	74	204	31	27	44	92	-	82	-	126	-	26	M27	
80	UKF218+H2318X	235	68	187	23	26	40	82.5	98	86	-	122	-	31	M20	
	UKFX18+H2318X	214	76	171	23	24	45	89	-	86	-	-	-	-	M20	
	UKF318+H2318X	280	76	216	35	30	44	93.5	-	86	-	128	-	26	M30	
85	UKF319+H2319X	290	94	228	35	30	59	111	-	90	-	149	-	30	M30	
90	UKFX20+H2320X	268	97	211	31	31	59	108	-	97	-	-	-	-	M27	
	UKF320+H2320X	310	94	242	38	32	59	115	-	97	-	154	-	31	M33	
100	UKF322+H2322X	340	96	266	41	35	60	121	-	105	-	165	-	36	M36	
110	UKF324+H2324X	370	110	290	41	40	65	130	-	112	-	175	-	35	M36	
115	UKF326+H2326X	410	115	320	41	45	65	134	-	121	-	180	-	36	M36	
125	UKF328+H2328X	450	125	350	41	55	75	148	-	131	-	195	-	37	M36	

- 備考 1. 適用軸受の主要寸法は155ページに示す。
 2. グリースニップルは、PF1/8としている。
 3. 軸径インチ寸法の場合は173ページに示す。



鋳鉄製カバー付き

断面AOB: CUKF200C(CE)形
断面AOB: CUKF300C(CE)形

呼び番号	軸受		標準 軸受箱の 呼び番号	鋼板製カバー付き ユニットの呼び番号	鋳鉄製カバー付き ユニットの呼び番号	ユニットの質量(kg)	
	基本定格荷重 (kN)	Cr		Cor	標準	鋼板製 カバー 付き	鋳鉄製 カバー 付き
UK215+H2315X	66	48.2	F215	-	CUKF215C(CE)+H2315X	6.63	- 8.58
UKX15+H2315X	72.5	53	FX15	-	-	7.67	-
UK315+H2315X	114	76.9	F315	-	CUKF315C(CE)+H2315X	11.54	- 14.0
UK216+H2316X	72.5	53	F216	-	CUKF216C(CE)+H2316X	7.93	- 9.93
UKX16+H2316X	83.5	61.8	FX16	-	-	10.2	-
UK316+H2316X	123	86.4	F316	-	CUKF316C(CE)+H2316X	12.84	- 16.3
UK217+H2317X	83.5	61.8	F217	-	CUKF217C(CE)+H2317X	9.35	- 12.4
UKX17+H2317X	95.5	71.4	FX17	-	-	10.57	-
UK317+H2317X	132	96.5	F317	-	CUKF317C(CE)+H2317X	15.1	- 18.6
UK218+H2318X	95.5	71.4	F218	-	CUKF218C(CE)+H2318X	11.08	- 15.3
UKX18+H2318X	109	81.6	FX18	-	-	10.2	-
UK318+H2318X	143	107.2	F318	-	CUKF318C(CE)+H2318X	19.0	- 22.5
UK319+H2319X	153	118.4	F319	-	CUKF319C(CE)+H2319X	18.47	- 24.4
UKX20+H2320X	134	104.7	FX20	-	-	15.9	-
UK320+H2320X	173	140.4	F320	-	CUKF320C(CE)+H2320X	23.68	- 30.2
UK322+H2322X	205	178.8	F322	-	CUKF322C(CE)+H2322X	33.83	- 39.4
UK324+H2324X	207	184.8	F324	-	CUKF324C(CE)+H2324X	44.83	- 52.5
UK326+H2326X	229	214.3	F326	-	CUKF326C(CE)+H2326X	59.04	- 68.8
UK328+H2328X	255	246	F328	-	CUKF328C(CE)+H2328X	87.3	- 90.9

4. 「カバー付きユニットの呼び番号例」

鋳鉄製カバー付き { ゴムシール付きカバー: CUKF215C+H2315X
 軸端カバー : CUKF215CE+H2315X