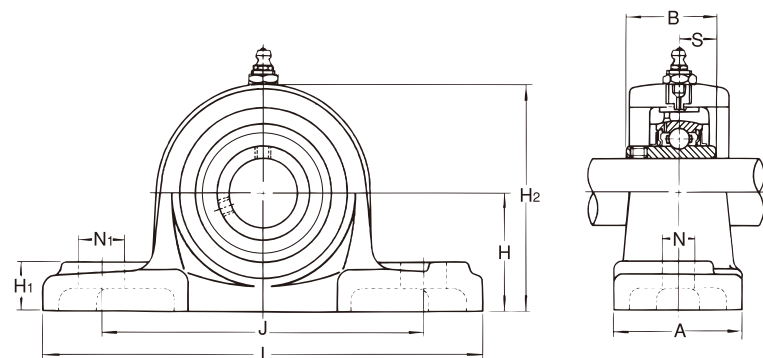


# ピロー形 ユニット

## UCEP形

止めねじ付き  
円筒穴形



軸径:20~85mm

軸径 (mm)	ユニット の 呼び番号	主要寸法 (mm)										軸方向 移動範囲 (mm)	取付け ボルト の呼び
		H	L	A	J	N	N <sub>1</sub>	H <sub>1</sub>	H <sub>2</sub>	B	S		
20	UCEP204	36.5	140	38	105	13	16	16	73	31	12.7	10	M10
25	UCEP205	44.4	159	51	119	17	20	18	85	34.1	14.3	10	M14
30	UCEP206	47.6	175	57	127	17	20	20	94	38.1	15.9	10	M14
35	UCEP207	54	203	57	144	17	20	22	108	42.9	17.5	10	M14
40	UCEP208	58.7	222	67	156	20	24	26	116	49.2	19	10	M16
45	UCEP209	58.7	222	67	156	20	24	26	116	49.2	19	10	M16
50	UCEP210	63.5	241	73	171	20	26	27	126	51.6	19	10	M16
55	UCEP211	69.8	260	79	184	25	28	30	139	55.6	22.2	10	M20
60	UCEP212	76.2	286	83	203	25	30	32	151	65.1	25.4	10	M20
65	UCEP213	76.2	286	83	203	25	30	32	154	65.1	25.4	10	M20
70	UCEP214	88.9	330	89	229	27	31	35	177	74.6	30.2	10	M22
75	UCEP215	88.9	330	89	229	27	31	35	177	77.8	33.3	10	M22
80	UCEP216	101.6	381	102	283	27	40	42	205	82.6	33.3	15	M22
85	UCEP217	101.6	381	102	283	27	40	42	205	85.7	34.1	15	M22

- 備考 1. アキシャル方向への逃げを必要とする場合の自由側ユニットとして用います。  
 2. 適用軸受の主要寸法は152,153ページに示す。  
 3. グリースニップルは、軸受の内径番号13以下を1/4-28UNF、軸受の内径番号14以上をPF1/8としている。  
 4. 軸径インチ寸法の場合は168,169ページに示す。

呼び番号	軸 受		軸受箱の呼び番号		ユニット の 質 量 (kg)
	基本定格荷重(kN)		ピロー形 軸 受 箱	カートリッジ 形 軸 受 箱	
	Cr	Cor			
UC204	12.8	6.6	EP204	EC204	1.1
UC205	14	7.9	EP205	EC205	1.5
UC206	19.6	11.3	EP206	EC206	2.0
UC207	25.9	15.4	EP207	EC207	2.7
UC208	29.3	17.9	EP209	EC208	3.5
UC209	33	20.5	EP209	EC209	3.4
UC210	35.5	23.2	EP210	EC210	4.1
UC211	43	29.4	EP211	EC211	5.6
UC212	52.5	36.1	EP212	EC212	7.1
UC213	57.5	40	EP213	EC213	7.0
UC214	62	44	EP215	EC214	10.8
UC215	66	48.2	EP215	EC215	10.9
UC216	72.5	53	EP217	EC216	17.1
UC217	83.5	61.8	EP217	EC217	16.4