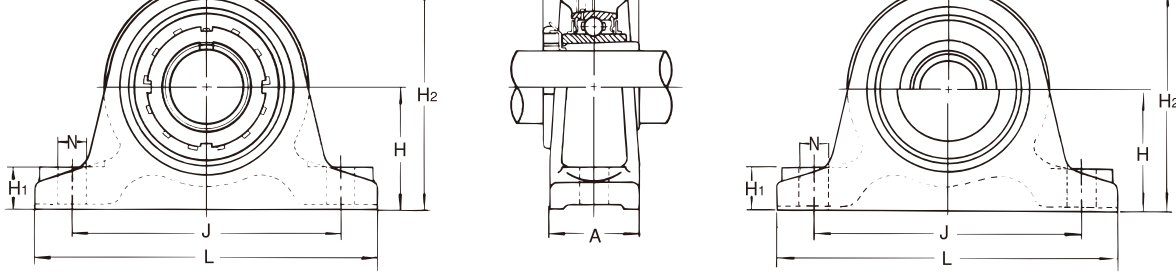


ピロー形 ユニット

UKIP+H形

アダプタ付き
テーパ穴形

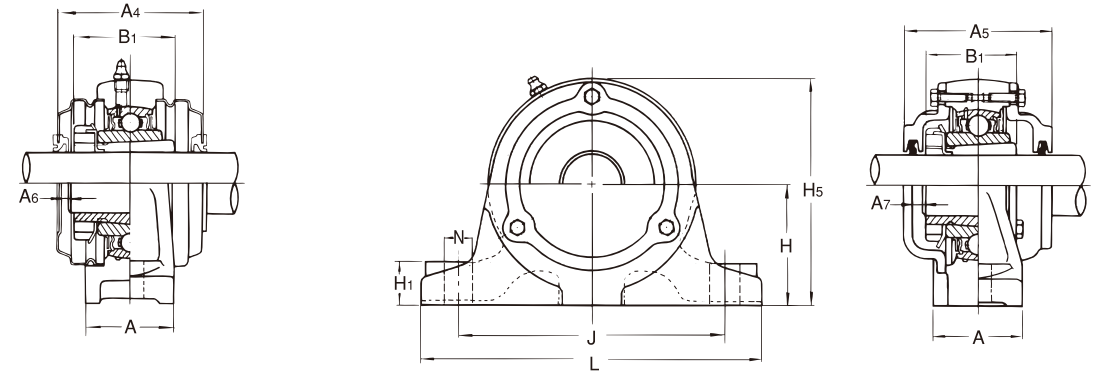


鋼板製カバー付き

軸径:35~125mm

| 軸径 (mm) | ユニット の 呼び番号 | 主要寸法 (mm) | | | | | | | | | | | | | | 取付け ボルト の呼び |
|--------------------------|-------------------|-----------|-----|-----|-----|----|----------------|----------------|----------------|----------------|----------------|----------------|----------------|----------------|-----|-------------------|
| | | H | L | A | J | N | H ₁ | H ₂ | H ₅ | B ₁ | A ₄ | A ₅ | A ₆ | A ₇ | | |
| 35 40 | UKIP208+H2308X | 60 | 200 | 60 | 150 | 19 | 25 | 115 | 115 | 46 | 86 | 90 | 17 | 14 | M16 | |
| | UKIP209+H2309X | 70 | 210 | 60 | 160 | 19 | 25 | 128 | 130 | 50 | 92 | 90 | 19 | 13 | M16 | |
| 45 50 55 | UKIP210+H2310X | 70 | 220 | 60 | 170 | 19 | 28 | 132 | 133 | 55 | 92 | 98 | 17 | 15 | M16 | |
| | UKIP211+H2311X | 80 | 230 | 60 | 180 | 19 | 28 | 148 | 150 | 59 | 97 | 100 | 19 | 15 | M16 | |
| | UKIP212+H2312X | 80 | 260 | 70 | 200 | 22 | 30 | 155 | 155 | 62 | 113 | 114 | 24 | 20 | M20 | |
| 60 | UKIP213+H2313X | 90 | 280 | 70 | 220 | 22 | 30 | 172 | 172 | 65 | 111 | 118 | 21 | 20 | M20 | |
| | UKIP313+H2313X | 110 | 310 | 70 | 250 | 22 | 30 | 208 | 208 | 65 | — | 140 | — | 24 | M20 | |
| 65 70 75 | UKIP315+H2315X | 120 | 340 | 75 | 280 | 25 | 35 | 230 | 230 | 73 | — | 150 | — | 25 | M22 | |
| | UKIP316+H2316X | 120 | 350 | 85 | 290 | 25 | 40 | 235 | 235 | 78 | — | 154 | — | 23 | M22 | |
| | UKIP317+H2317X | 130 | 370 | 85 | 310 | 25 | 40 | 255 | 255 | 82 | — | 164 | — | 26 | M22 | |
| 80 85 90 | UKIP318+H2318X | 130 | 400 | 85 | 330 | 29 | 45 | 260 | 260 | 86 | — | 168 | — | 26 | M24 | |
| | UKIP319+H2319X | 150 | 410 | 85 | 340 | 29 | 45 | 285 | 285 | 90 | — | 180 | — | 30 | M24 | |
| | UKIP320+H2320X | 150 | 430 | 85 | 360 | 29 | 45 | 295 | 295 | 97 | — | 190 | — | 31 | M24 | |
| 100 110 115 125 | UKIP322+H2322X | 170 | 490 | 100 | 410 | 32 | 50 | 335 | 335 | 105 | — | 210 | — | 36 | M27 | |
| | UKIP324+H2324X | 170 | 510 | 100 | 430 | 32 | 50 | 345 | 345 | 112 | — | 220 | — | 35 | M27 | |
| | UKIP326+H2326X | 200 | 550 | 110 | 470 | 32 | 50 | 390 | 390 | 121 | — | 230 | — | 36 | M27 | |
| UKIP328+H2328X | 200 | 590 | 110 | 500 | 35 | 55 | 400 | 400 | 131 | — | 240 | — | 37 | M30 | | |

- 備考 1. ※印のユニットをご採用の場合は、ASAHIにご相談ください。
 2. 適用軸受の主要寸法は154,155ページに示す。
 3. グリースニップルは、軸受の内径番号13以下を1/4-28UNF、軸受の内径番号14以上をPF1/8としている。
 4. 軸径インチ寸法のものは170,171ページに示す。



鋳鉄製カバー付き

| 呼び番号 | 軸 受 | | 標 準 軸受箱の 呼び番号 | 鋼板製カバー付き ユニットの呼び番号 | 鋳鉄製カバー付き ユニットの呼び番号 | ユニットの質量(kg) | | |
|--------------|------------|-------|---------------------|----------------------------|----------------------------|-------------|------------------|------------------|
| | 基本定格荷重(kN) | | | 両側共ゴムシール付き カバー(片側軸端カバー) | 両側共ゴムシール付き カバー(片側軸端カバー) | 標 準 | 鋼板製 カバー 付き | 鋳鉄製 カバー 付き |
| | Cr | Cor | | | | | | |
| UK208+H2308X | 29.3 | 17.9 | IP208 | UKIP208(E)+H2308X | *CUKIP208C(CE)+H2308X | 3.7 | 3.9 | 4.1 |
| UK209+H2309X | 33 | 20.5 | IP209 | UKIP209(E)+H2309X | *CUKIP209C(CE)+H2309X | 3.9 | 4.2 | 4.7 |
| UK210+H2310X | 35.5 | 23.2 | IP210 | UKIP210C(E)+H2310X | *CUKIP210C(CE)+H2310X | 4.6 | 4.9 | 5.2 |
| UK211+H2311X | 43 | 29.4 | IP211 | UKIP211C(E)+H2311X | *CUKIP211C(CE)+H2311X | 5.6 | 6.0 | 6.4 |
| UK212+H2312X | 52.5 | 36.1 | IP212 | UKIP212C(E)+H2312X | *CUKIP212C(CE)+H2312X | 5.9 | 6.4 | 8.2 |
| UK213+H2313X | 57.5 | 40 | IP213 | UKIP213C(E)+H2313X | *CUKIP213C(CE)+H2313X | 7.7 | 8.2 | 10.4 |
| UK313+H2313X | 92.5 | 59.7 | IP313 | — | CUKIP313C(CE)+H2313X | 12.56 | — | 15.06 |
| UK315+H2315X | 114 | 76.9 | IP315 | — | CUKIP315C(CE)+H2315X | 16.3 | — | 22.2 |
| UK316+H2316X | 123 | 86.4 | IP316 | — | CUKIP316C(CE)+H2316X | 21.0 | — | 25.2 |
| UK317+H2317X | 132 | 96.5 | IP317 | — | CUKIP317C(CE)+H2317X | 23.1 | — | 28.13 |
| UK318+H2318X | 143 | 107.2 | IP318 | — | CUKIP318C(CE)+H2318X | 25.9 | — | 34.2 |
| UK319+H2319X | 153 | 118.4 | IP319 | — | CUKIP319C(CE)+H2319X | 29.7 | — | 38.7 |
| UK320+H2320X | 173 | 140.4 | IP320 | — | CUKIP320C(CE)+H2320X | 33.4 | — | 44.8 |
| UK322+H2322X | 205 | 178.8 | IP322 | — | CUKIP322C(CE)+H2322X | 50.5 | — | 61.9 |
| UK324+H2324X | 207 | 184.8 | IP324 | — | CUKIP324C(CE)+H2324X | 56.3 | — | 72.5 |
| UK326+H2326X | 229 | 214.3 | IP326 | — | CUKIP326C(CE)+H2326X | 73.5 | — | 95.8 |
| UK328+H2328X | 255 | 246 | IP328 | — | CUKIP328C(CE)+H2328X | 83.8 | — | 106 |

5. 「カバー付きユニットの呼び番号例」

- 鋼板製カバー付き { 両側共ゴムシール付きカバー: UKIP210C+H2310X
 片側軸端カバー: UKIP210E+H2310X
 鋳鉄製カバー付き { 両側共ゴムシール付きカバー: CUKIP210C+H2310X
 片側軸端カバー: CUKIP210CE+H2310X