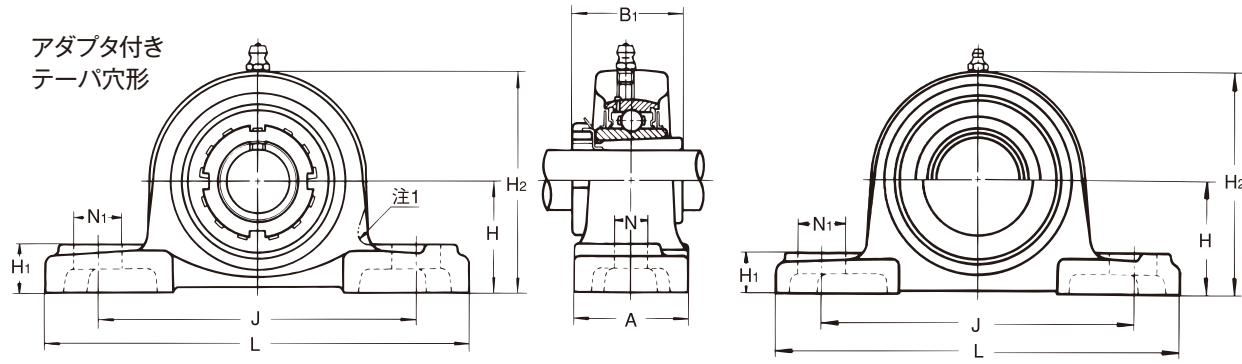


ピロー形ユニット

UKP+H形

アダプタ付き
テーパ穴形



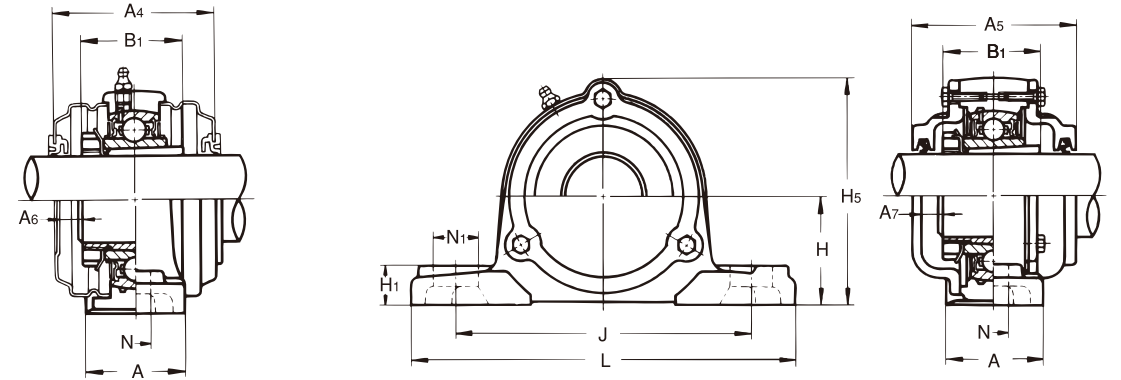
注1はUKPX00形の形状を示す。

鋼板製カバー付き

軸径:20~60mm

軸径 (mm)	ユニット の 呼び番号	主要寸法 (mm)														取付け ボルト の呼び
		H	L	A	J	N	N1	H1	H2	H5	B1	A4	A5	A6	A7	
20	UKP205+H2305X	36.5	140	38	105	13	16	16	70	76	35	63	70	11	9	M10
	UKPX05+H2305X	44.4	159	51	119	17	25	18	85	—	35	65	—	10	—	M14
	UKP305+H2305X	45	175	45	132	17	20	16	84	89	35	—	78	—	12	M14
25	UKP206+H2306X	42.9	165	48	121	17	21	18	83	87	38	65	74	10	10	M14
	UKPX06+H2306X	47.6	175	57	127	17	25	20	94	—	38	70	—	12	—	M14
	UKP306+H2306X	50	180	50	140	17	20	19	94	99	38	—	84	—	13	M14
30	UKP207+H2307X	47.6	167	48	127	17	21	19	94	97	43	70	80	11	11	M14
	UKPX07+H2307X	54	203	57	144	17	30	22	105	—	43	83	—	17	—	M14
	UKP307+H2307X	56	210	56	160	17	25	21	105	110	43	—	90	—	14	M14
35	UKP208+H2308X	49.2	184	54	137	17	25	19	100	104	46	82	90	15	14	M14
	UKPX08+H2308X	58.7	222	67	156	20	32	26	113	—	46	82	—	15	—	M16
	UKP308+H2308X	60	220	60	170	17	27	23	116	122	46	—	100	—	17	M14
40	UKP209+H2309X	54	190	54	146	17	22	20	108	114	50	82	90	14	13	M14
	UKPX09+H2309X	58.7	222	67	156	20	33	26	116	—	50	87	—	16	—	M16
	UKP309+H2309X	67	245	67	190	20	30	25	128	136	50	—	106	—	17	M16
45	UKP210+H2310X	57.2	206	60	159	20	25	22	114	120	55	87	98	15	15	M16
	UKPX10+H2310X	63.5	241	73	171	20	36	27	126	—	55	88	—	14	—	M16
	UKP310+H2310X	75	275	75	212	20	35	28	143	149	55	—	114	—	19	M16
50	UKP211+H2311X	63.5	219	60	171	20	25	22	126	133	59	91	100	16	15	M16
	UKPX11+H2311X	69.8	260	79	184	25	36	30	139	—	59	100	—	19	—	M20
	UKP311+H2311X	80	310	80	236	20	38	31	154	159	59	—	120	—	20	M16
55	UKP212+H2312X	69.8	241	70	184	20	25	25	138	145	62	102	114	19	20	M16
	UKPX12+H2312X	76.2	286	83	203	25	41	32	151	—	62	104	—	19	—	M20
	UKP312+H2312X	85	330	85	250	25	38	33	165	169	62	—	130	—	23	M20
60	UKP213+H2313X	76.2	265	70	203	25	29	27	150	156	65	102	118	17	20	M20
	UKPX13+H2313X	76.2	286	83	203	25	41	32	154	—	65	—	—	—	—	M20
	UKP313+H2313X	90	340	90	260	25	38	36	174	188	65	—	140	—	24	M20

- 備考 1. ※印のユニットをご採用の場合は、ASAHIにご相談ください。
 2. 適用軸受の主要寸法は154ページに示す。
 3. グリースニップルは、1/4-28UNFとしている。
 4. 軸径インチ寸法の場合は170ページに示す。



鋳鉄製カバー付き

呼び番号	軸受		標準 軸受箱の 呼び番号	鋼板製カバー付き ユニットの呼び番号	鋳鉄製カバー付き ユニットの呼び番号	ユニットの質量(kg)		
	基本定格荷重(kN)			両側共ゴムシール付き カバー(片側軸端カバー)	両側共ゴムシール付き カバー(片側軸端カバー)	標準	鋼板製 カバー 付き	鋳鉄製 カバー 付き
	Cr	Cor						
UK205+H2305X	14	7.9	P205	UKP205C(E)+H2305X	CUKP205C(CE)+H2305X	0.84	0.91	1.4
UKX05+H2305X	19.6	11.3	PX05	*UKPX05C(E)+H2305X	—	1.5	1.6	—
UK305+H2305X	21.3	10.9	P305	—	*CUKP305C(CE)+H2305X	1.6	—	2.1
UK206+H2306X	19.6	11.3	P206	UKP206C(E)+H2306X	CUKP206C(CE)+H2306X	1.4	1.5	2.1
UKX06+H2306X	25.9	15.4	PX06	*UKPX06C(E)+H2306X	—	2.0	2.1	—
UK306+H2306X	26.8	15	P306	—	CUKP306C(CE)+H2306X	1.9	—	2.6
UK207+H2307X	25.9	15.4	P207	UKP207C(E)+H2307X	CUKP207C(CE)+H2307X	1.6	1.8	2.6
UKX07+H2307X	29.3	17.9	PX07	*UKPX07C(E)+H2307X	—	2.7	2.8	—
UK307+H2307X	33.5	19.2	P307	—	CUKP307C(CE)+H2307X	2.7	—	3.5
UK208+H2308X	29.3	17.9	P208	UKP208C(E)+H2308X	CUKP208C(CE)+H2308X	2.1	2.3	3.1
UKX08+H2308X	33	20.5	PX08	*UKPX08C(E)+H2308X	—	3.5	3.7	—
UK308+H2308X	40.5	23.9	P308	—	CUKP308C(CE)+H2308X	3.13	—	4.4
UK209+H2309X	33	20.5	P209	UKP209C(E)+H2309X	CUKP209C(CE)+H2309X	2.4	2.6	3.5
UKX09+H2309X	35.5	23.2	PX09	*UKPX09C(E)+H2309X	—	3.5	3.8	—
UK309+H2309X	51.5	29.5	P309	—	CUKP309C(CE)+H2309X	4.16	—	5.9
UK210+H2310X	35.5	23.2	P210	UKP210C(E)+H2310X	CUKP210C(CE)+H2310X	2.8	3.2	3.66
UKX10+H2310X	43	29.4	PX10	*UKPX10C(E)+H2310X	—	4.3	4.7	—
UK310+H2310X	61.5	38.2	P310	—	CUKP310C(CE)+H2310X	5.71	—	7.8
UK211+H2311X	43	29.4	P211	UKP211C(E)+H2311X	CUKP211C(CE)+H2311X	3.4	3.8	5.1
UKX11+H2311X	52.5	36.1	PX11	*UKPX11C(E)+H2311X	—	5.35	5.75	—
UK311+H2311X	71.5	44.8	P311	—	CUKP311C(CE)+H2311X	6.89	—	9.6
UK212+H2312X	52.5	36.1	P212	UKP212C(E)+H2312X	CUKP212C(CE)+H2312X	4.8	5.2	6.8
UKX12+H2312X	57.5	40	PX12	*UKPX12C(E)+H2312X	—	7.1	7.6	—
UK312+H2312X	81.5	52	P312	—	CUKP312C(CE)+H2312X	8.81	—	11.7
UK213+H2313X	57.5	40	P213	UKP213C(E)+H2313X	CUKP213C(CE)+H2313X	5.7	6.2	7.9
UKX13+H2313X	62	44	PX13	—	—	6.83	—	—
UK313+H2313X	92.5	59.7	P313	—	CUKP313C(CE)+H2313X	9.8	—	14.2

5. 「カバー付きユニットの呼び番号例」

- 鋼板製カバー付き { 両側共ゴムシール付きカバー: UKP210C+H2310X
 片側軸端カバー : UKP210E+H2310X
 鋳鉄製カバー付き { 両側共ゴムシール付きカバー: CUKP210C+H2310X
 片側軸端カバー : CUKP210CE+H2310X