

ASAHI

エコシリンダー

Eco Cylinder

エコシリンダーは、制御部を一体化したコンパクト設計で取付が簡単に行え、高い安全性と高出力を備えた電動シリンダーです。



フットスイッチ/手元スイッチ
(オプション)

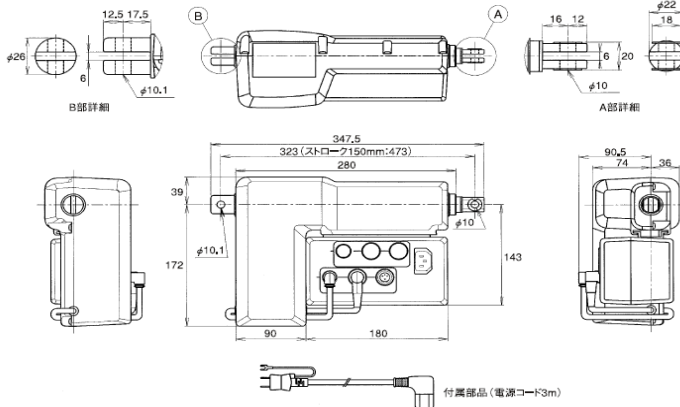
特長

- 最大推力6000Nと高出力
- 低騒音
- 優れた剛性
- コンパクト構造(制御一体型)
- 貴社システムへの組み付け作業が簡単
- 低価格
- メンテナンスフリー

使用例

- 昇降装置/ベッド・テーブル・リフター
 - ロボット
 - 包装機械
 - 搬送装置
- ゲート、扉の開閉

主要寸法



仕様

● 本体 (呼び番号: AG61ST150)

最大荷重	6000N
定格荷重	4000N
定格荷重時の速度	5mm/sec
定格入力	DC100V、1A

(※1) モーメント及び衝撃が作用した時は感知しません。
 (※2) 引き荷重は1000Nまで。

● 制御 (呼び番号: AGC61ST-1)

入力: AC100V、(最大5A)

定格時間	連続5分 (duty10%)
安全装置	機械的落下防止 (※1)
荷重方向	押し引き可能 (※2)
ブレーキ (セルフロック)	6000N以下

● スイッチ

別途にてフットスイッチ (呼び番号: AGF11-1L) 又は
 手元スイッチ (呼び番号: AGH32-1M) を用意しております。

旭精工株式会社

<http://www.asahiseiko.co.jp>

本社・工場 〒593-8324 堺市西区島東町6丁570番地1
 TEL (072) 271-1221 (代表) (072) 271-2766 (ダイヤルイン)
 FAX (072) 271-1174
 e-mail: lm@asahiseiko.co.jp

東京支社 〒140-0001 東京都品川区北品川3丁目6番2号品川IMSビル
 TEL (03) 3471-9441 FAX (03) 3471-9446

名古屋支社 〒460-0002 名古屋市中区丸の内1丁目15番26号
 TEL (052) 211-3001 FAX (052) 211-3005

大阪支社 〒550-0026 大阪市西区安治川1丁目2番24号
 TEL (06) 6583-3731 FAX (06) 6583-3735

西日本支社 〒804-0076 北九州市戸畑区銀座1丁目9番21
 TEL (093) 873-0801 FAX (093) 873-0803

北日本支店 〒983-0043 仙台市宮城野区萩野町2丁目3番1号
 TEL (022) 283-1431 FAX (022) 283-1432

広島支店 〒730-0043 広島市中区富士見町2番21号西村ビル
 TEL (082) 244-2730 FAX (082) 244-2732

静岡営業所 〒424-0888 静岡市清水区中之郷1丁目4番13号
 TEL (054) 344-6388 FAX (054) 347-9449

金沢営業所 〒920-0805 金沢市小金町8番16号万石ビル
 TEL (076) 252-5880 FAX (076) 251-4347

四国営業所 〒761-8073 高松市太田下町2354-1
 TEL (087) 866-9888 FAX (087) 866-9889

●改良のため、予告なしに製品の外観・寸法・仕様などを変更することがあります。