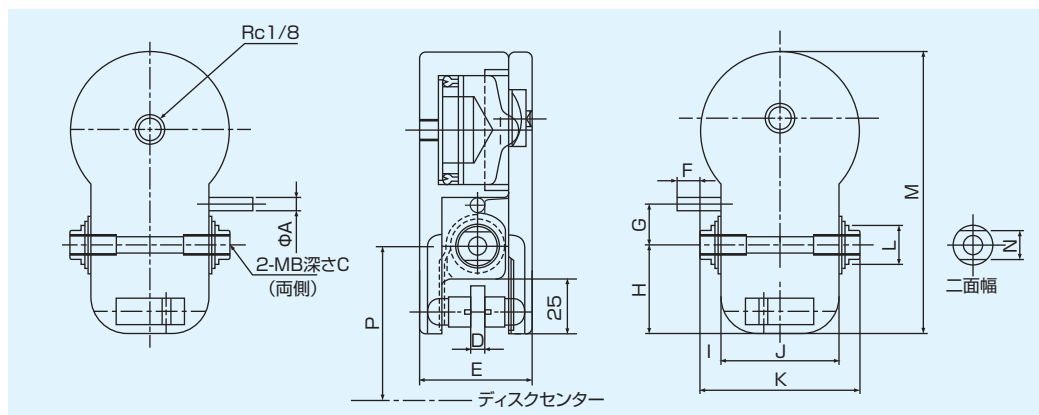


■ 主要寸法表



(mm)

呼び番号	A	B	C	D	E	F※	G	H	I	J	K	L	M	N	質量 (kg)
BMK1800	6	8	15	7.2	51	10	18.5	40	9	52	70	18	128	13	1.1

※：スプリングピン用キリ穴深さ

P：ディスク半径 + 21.5mm

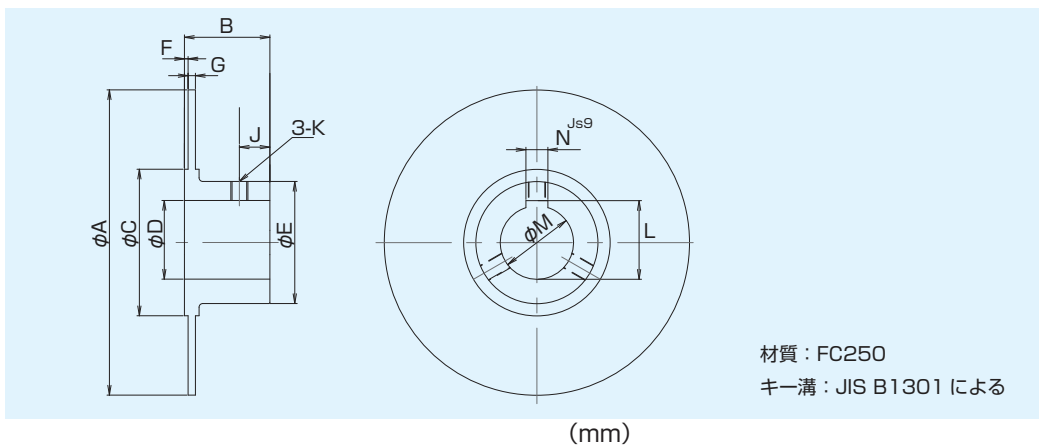
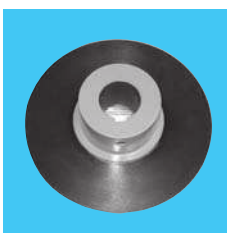
■ 技術データ

呼び番号	空気量の容積 (cm ³)		摩擦板		最大使用空気圧 (MPa)
	最小 Vm	最大 Vo	許容摩耗量 Vf(cm ³)	摩耗係数 σ'(cm ³ /J)	
BMK1800	23.6	37.4	1.8	0.8 × 10 ⁻⁸	0.6

■ ディスク

ミニキャリパー専用ディスクは外径により2種類あります。内径、キー加工が出来ます。下穴又は下表により指定してください。

■ 主要寸法表



(mm)

材質：FC250

キー溝：JIS B1301による

呼び番号	A	B	C	D (下穴)	E	F	G	概算質量 kg
BMK-D-150	150	50	90	20	65	3	6	1.8
BMK-D-250	250	70	160	20	100	3	6	4.8

■ 内径、キー加工

BMK-D-150の場合 (mm)

M(H7)	25	30	35
N	8	10	10
L	28.3	33.3	38.3
K	M 6	M 8	M 8
J	15	15	15

BMK-D-250の場合

(mm)

M	25	30	35	40	45	50	55	60
N	8	10	10	12	14	14	16	18
L	28.3	33.3	38.3	43.3	45.8	53.8	59.3	64.4
K	M 6	M 8	M 8	M 10	M 12	M 12	M 14	M 14
J	15	15	15	20	20	20	25	25