

ASAHI

高温・水中轴承

滑动轴承组件 滑动式滑动轴承

材料 超高分子量聚乙烯 聚醚酮

Cat. No.BC09



JQA-1973
JQA-EM4783



旭精工株式会社

1. 序言

滑动轴承组件, 轴承使用超高分子量聚乙烯材质, 轴承座使用超高分子量聚乙烯、铝合金压铸, 不锈钢铸钢材质, 各自嵌入后利用相互的调心性, 修正轴心的偏离。
并且, 滑动式滑动轴承在支撑直线运动轴的同时, 可以使轴对块式轴承方向产生滑动。
此系列的轴承组件与轴承的抗腐蚀性强, 在食品机械等用途上也可以放心使用。

2. 特长

表1

滑动轴承 滑动式滑动轴承	超高分子量聚乙烯 EX200, EX000 EXB00, US100	聚醚酮 EX200P
优越的抗腐蚀性	对大多数的药品具有耐腐蚀性。	
优越的耐热性	—	(注1)
无需润滑	滑动面不需要润滑剂, 卫生。	
轻量	比重小, 实现了轻量化。	—
可交换	相关安装尺寸与 JIS形有可交换性。	EXP200H, EXFL200H EXMP200P, EXMFL200P
水中运行	吸水性少, 在水中仍然可以使用。(注2)	

3. 使用温度范围

表2

滑动轴承 滑动式滑动轴承	超高分子量聚乙烯		聚醚酮 EX200P
	EX200 EXB00	EX000 US100	
使用温度范围 (°C)	-20~+80	1) -20~+50 (注3)	2) -20~+250 (注3)

备注: (注1) +250°C 的环境中也不发生化学性变化。

· 聚醚酮, 随着温度的上升, 机械强度也会发生巨大变化, 如果在高温下使用, 请与 **ASAHI** 相谈。

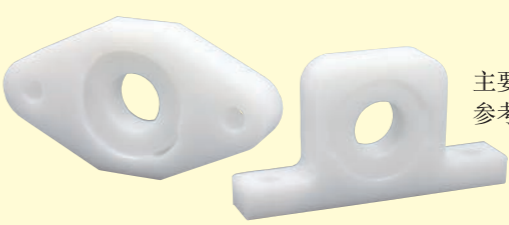

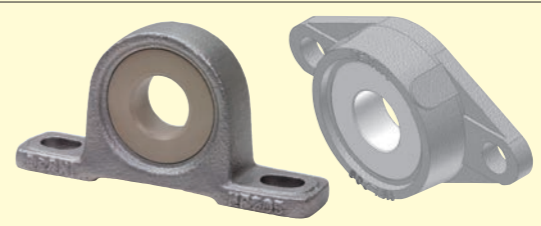
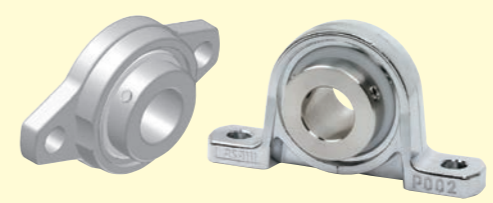

(注2) EXP000, USP100, EXFL000, USFL100 系列在水中使用的话, 轴承座有可能出现生锈的情况。

我们同样有不锈钢轴承座产品, 请与 **ASAHI** 相谈。

(注3) 使用中的轴承温度变化, 1) 30°C 以下 2) 100°C 以下, 当超出以上温度的情况请与 **ASAHI** 相谈。

4. 种类

表3

型号	种类	轴承	轴承座
EXP200H EXFL200H	 主要尺寸的参考页 3	超高分子量聚乙烯	
EXP000 EXFL000	 4		锌合金铸件 ZDC 表面处理 镀铬镀层
EXMP200P EXMFL200P	 5	聚醚酮	不锈钢铸钢 SCS13
USP100 USFL100	 4	套筒 不 锈 钢 SUS304	锌合金铸件 ZDC 表面处理 镀铬镀层
EXB00	 6		超高分子量 聚乙烯

备注: 关于上述以外的形状与尺寸的事宜, 请与 **ASAHI** 相谈。

5. 轴的选定

使用轴的尺寸容许公差推荐为 h7。

请确保轴的表面粗糙度控制在 Rmax 1.5μm 以下。

表4

单位: μm

轴径 (mm)	尺寸容许公差 h7	表面光洁度 Rmax
6以上, 10以下。	0~ -15	1.5
10以上, 18以下。	0~ -18	
18以上, 30以下。	0~ -21	
30以上, 50以下。	0~ -25	

6. 主要尺寸, 精度

立式座类型
EXP200H

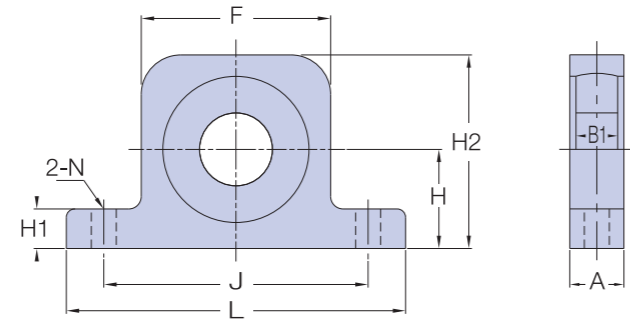
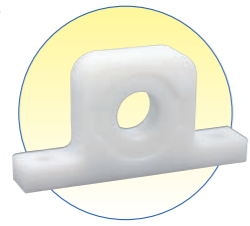


表 5

轴承内径 (mm)	轴承组件的公称型号	主要尺寸 (mm)									安装螺栓的型号	重量 (g)
		H	L	J	A	N	H1	H2	F	B1		
20	EXP204H	33.3	120	95	21	10	15	65	63.5	17	M 8	85
25	EXP205H	36.5	136	105	22	10	16	70	67	17	M 8	100
30	EXP206H	42.9	161	121	24	12	18	83	80	19	M10	155
35	EXP207H	47.6	163	127	26	12	19	93	91	20	M10	195
40	EXP208H	49.2	176	137	27	12	19	99	98	21	M10	225
45	EXP209H	54	185	146	29	12	20	108	108	22	M10	280
50	EXP210H	57.2	200	159	30	17	22	114	114	23	M14	320

菱形法兰座式
EXFL200H

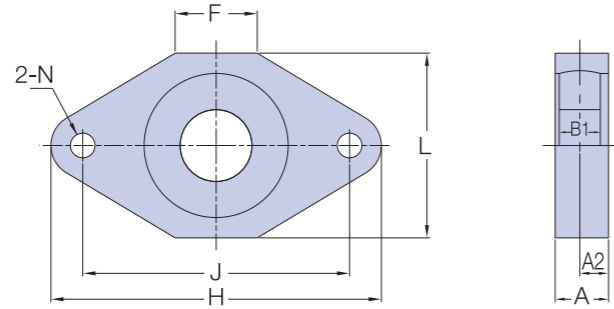
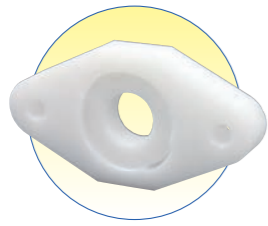


表 6

轴承内径 (mm)	轴承组件的公称型号	主要尺寸 (mm)									安装螺栓的型号	重量 (g)
		H	J	A2	A	N	L	F	B1			
20	EXFL204H	113	90	11	21	10	60	28	17	M 8	80	
25	EXFL205H	130	99	12	22	10	68	31	17	M 8	110	
30	EXFL206H	148	117	13	24	12	80	36	19	M10	155	
35	EXFL207H	161	130	14	26	12	90	40	20	M10	195	
40	EXFL208H	175	144	15	27	12	100	44	21	M10	240	
45	EXFL209H	188	148	16	29	12	108	46	22	M10	300	
50	EXFL210H	197	157	17	30	17	115	48	23	M14	335	

●精度

表 7

单位: μm

轴承组件的公称型号	轴承内径的容许公差	轴承座		
		H的容许公差	J的容许公差	A2的容许公差
EXP204H EXP205H EXP206H	+300 +100	±300	±400	±300
EXP207H EXP208H EXP209H EXP210H	+300 +100			

表 8

单位: μm

轴承的公称型号	轴承内径的容许公差	套筒内径的容许公差	轴承座			
			公称型号	H的容许公差	A2的容许公差	J的容许公差
EX000 EX001 EX002	+250 +150	—	P000Z3 P001Z3 P002Z3	±100	—	—
EX003 EX004 EX005 EX006	+250 +150	—	P003Z3 P04-5Z3 P05-6Z3 P06-7Z3			
—	—	—	FL000Z3	±300	—	±300
US101 US102 US103 US104 US105 US106	—	+18 0	FL001Z3 FL002Z3 FL003Z3 FL04-5Z3 FL05-6Z3 FL06-7Z3			

备注: 在高温或低温的环境下使用时,除了考虑以上容许公差之外,还要考虑到材质的伸缩性。

立式座类型
EXP000
USP100

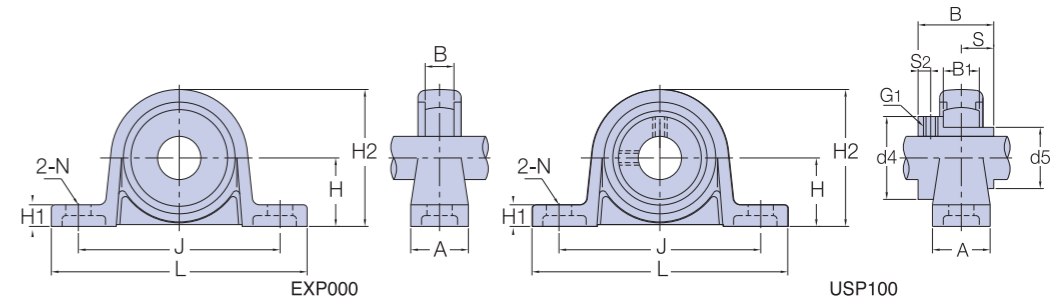
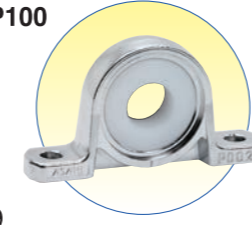


表 9

轴径 (mm)	轴承组件的公称型号	主要尺寸 (mm)														安装螺栓的型号	公称型号			重量 (g)
		H	L	J	A	N	H1	H2	B	S	B1	d5	d4	S2	G1		轴承座	轴承	套筒	
10	EXP000	18	67	53	16	7	6	35	8	-	-	-	-	-	-	M6	P000Z3	EX000	-	50
12	EXP001	19	71	56	16	7	6	38	8	-	-	-	-	-	-	M6	P001Z3	EX001	-	59
12	USP101	19	71	56	16	7	6	38	21	9	10	17	23	3.5	M4×0.7	M6	P001Z3	US101	US101-SUS	88
15	EXP002	22	80	63	16	7	7	43	9	-	-	-	-	-	-	M6	P002Z3	EX002	-	80
15	USP102	22	80	63	16	7	7	43	24	10.5	11	21	27	4	M4×0.7	M6	P002Z3	US102	US102-SUS	127
17	EXP003	24	85	67	18	7	7	47	10	-	-	-	-	-	-	M6	P003Z3	EX003	-	101
17	USP103	24	85	67	18	7	7	47	26	12	12	23	30	4	M4×0.7	M6	P003Z3	US103	US103-SUS	159
20	EXP004	28	100	80	20	10	9	54.5	12	-	-	-	-	-	-	M8	P04-5Z3	EX004	-	138
20	USP104	28	100	80	20	10	9	54.5	28	12	14	28	35	4.5	M5×0.8	M8	P04-5Z3	US104	US104-SUS	229
25	EXP005	32	112	90	20	10	10	61.5	12	-	-	-	-	-	-	M8	P05-6Z3	EX005	-	175
25	USP105	32	112	90	20	10	10	61.5	28	12	14	33	40	4.5	M5×0.8	M8	P05-6Z3	US105	US105-SUS	284
30	EXP006	36	132	106	26	13	11	70	13	-	-	-	-	-	-	M10	P06-7Z3	EX006	-	288
30	USP106	36	132	106	26	13	11	70	30	13.5	15	40	48	4.5	M5×0.8	M10	P06-7Z3	US106	US106-SUS	457

菱形法兰式类型
EXFL000
USFL100

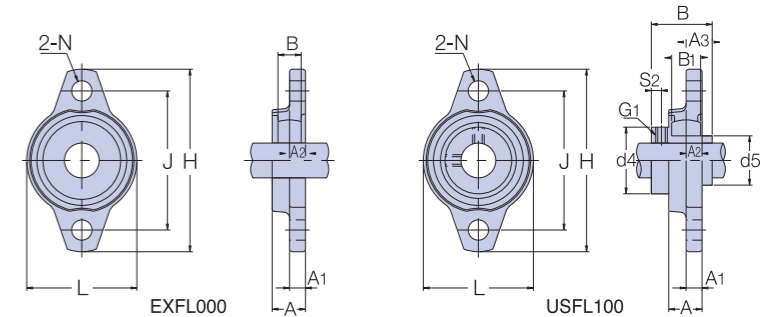
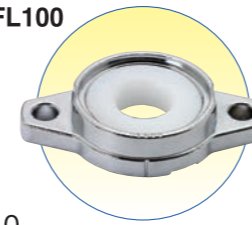


表 10

轴径 (mm)	轴承组件的公称型号	主要尺寸 (mm)														安装螺栓的型号	公称型号			重量 (g)
		H	J	A2	A1	A	N	L	B	A3	B1	d5	d4	S2	G1		轴承座	轴承	套筒	
10	EXFL000	60	45	5.5	5.5	11.5	7	36	8	-	-	-	-	-	-	M6	FL000Z3	EX000	-	33
12	EXFL001	63	48	5.5	5.5	11.5	7	38	8	-	-	-	-	-	-	M6	FL001Z3	EX001	-	44
12	USFL101	63	48	5.5	5.5	11.5	7	38	21	9	10	17	23	3.5	M4×0.7	M6	FL001Z3	US101	US101-SUS	73
15	EXFL002	67	53	6.5	6.5	13	7	42	9	-	-	-	-	-	-	M6	FL002Z3	EX002	-	55
15	USFL102	67	53	6.5	6.5	13	7	42	24	10.5	11	21	27	4	M4×0.7	M6	FL002Z3	US102	US102-SUS	102
17	EXFL003	71	56	7	7	14	7	46	10	-	-	-	-	-	-	M6	FL003Z3	EX003	-	74
17	USFL103	71	56	7	7	14	7	46	26	12	12	23	30	4	M4×0.7	M6	FL003Z3	US103	US103-SUS	132
20	EXFL004	90	71	8	8	16	10	55	12	-	-	-	-	-	-	M8	FL04-5Z3	EX004	-	113
20	USFL104	90	71	8	8	16	10	55	28	12	14	28	35	4.5	M5×0.8	M8	FL04-5Z3	US104	US104-SUS	204
25	EXFL005	95	75	8	8	16	10	60	12	-	-	-	-	-	-	M8	FL05-6Z3	EX005	-	125
25	USFL105	95	75	8	8	16	10	60	28	12	14	33	40	4.5	M5×0.8	M8	FL05-6Z3	US105	US105-SUS	234
30	EXFL006	112	85	9	9	18	13	70	13	-	-	-	-	-	-	M10	FL06-7Z3	EX006	-	188
30	USFL106	112	85	9	9	18	13	70	30	13.5	15	40	48	4.5	M5×0.8	M10	FL06-7Z3	US106	US106-SUS	357

立式座类型
EXMP200P

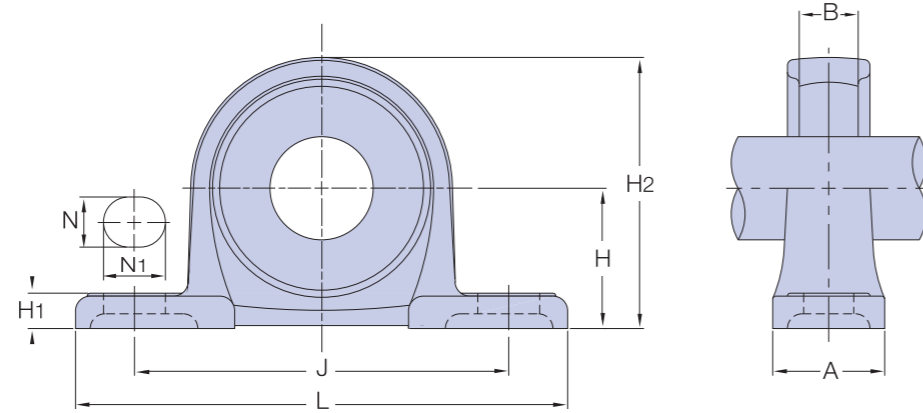
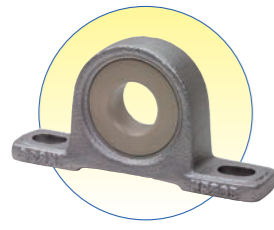


表 11

轴承内径 (mm)	轴承组件的公称型号	主要尺寸 (mm)									安装螺栓的型号	轴承的公称型号	轴承座的型号	重量 (kg)
		H	L	J	A	N	N ₁	H ₁	H ₂	B				
20	EXMP204P	33.3	127	95	30	13	19	9	64	17	M10	EX204P	MP204G00	0.35
25	EXMP205P	36.5	140	105	30	13	19	10	70	17	M10	EX205P	MP205G00	0.47
30	EXMP206P	42.9	165	121	36	17	21	11	82	19	M14	EX206P	MP206G00	0.67
35	EXMP207P	47.6	167	127	38	17	21	12	92	20	M14	EX207P	MP207G00	0.82
40	EXMP208P	49.2	184	137	40	17	22	12	98	21	M14	EX208P	MP208G00	0.93
45	EXMP209P	54	190	146	40	17	22	13	105	22	M14	EX209P	MP209G00	1.17
50	EXMP210P	57.2	206	159	45	20	25	14	112	23	M16	EX210P	MP210G00	1.37

菱形法兰式类型
EXMFL200P

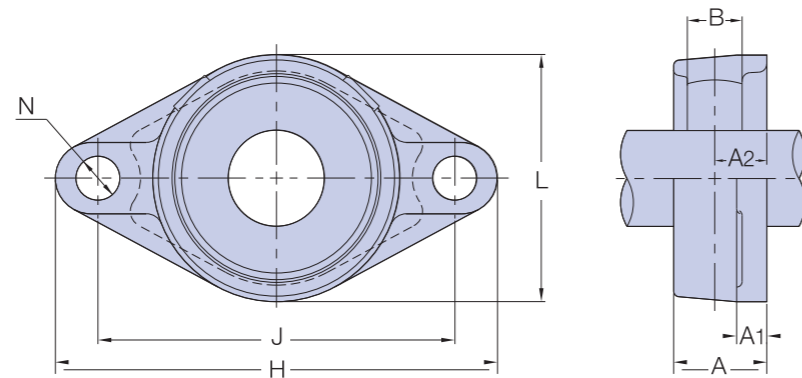


表 12

轴承内径 (mm)	轴承组件的公称型号	主要尺寸 (mm)									安装螺栓的型号	轴承的公称型号	轴承座的公称型号	重量 (kg)
		H	J	A ₂	A ₁	A	N	L	B					
20	EXMFL204P	113	90	15	10	25.5	12	60	17	M10	EX204P	MFL204G00	0.21	
25	EXMFL205P	130	99	16	10	27	16	68	17	M14	EX205P	MFL205G00	0.32	
30	EXMFL206P	148	117	18	10	31	16	80	19	M14	EX206P	MFL206G00	0.45	
35	EXMFL207P	161	130	19	11	34	16	90	20	M14	EX207P	MFL207G00	0.62	
40	EXMFL208P	175	144	21	11	36	16	100	21	M14	EX208P	MFL208G00	0.78	
45	EXMFL209P	188	148	22	13	38	19	108	22	M16	EX209P	MFL209G00	1.07	
50	EXMFL210P	197	157	22	13	40	19	115	23	M16	EX210P	MFL210G00	1.22	

●精度

表 13

单位: μm

轴 承		轴 承 座		
公称型号 EX-P	轴承内径的容许公差	公称型号 MP-G00 MFL-G00	MP-G00	MFL-G00
			H的容许公差	J的容许公差 A2的容许公差
204	+400	204	±150	±700
205		205		
206		206		
207	+450	207		
208		208		
209	+550	209		
210	+400	210		

块式类型
EXB00

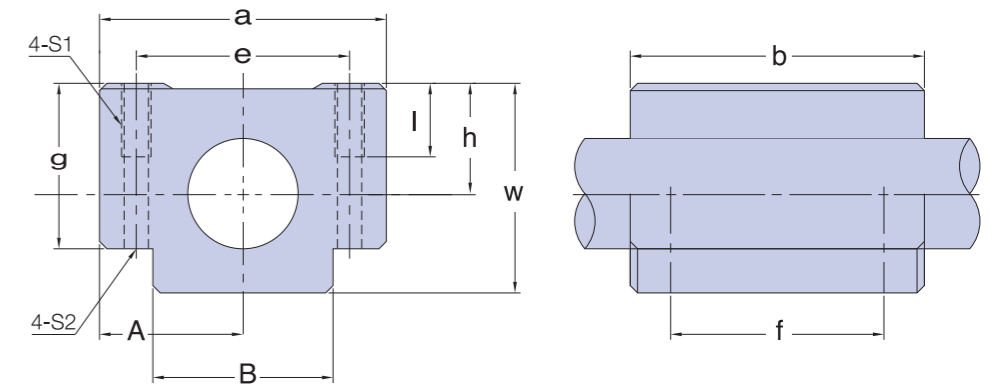
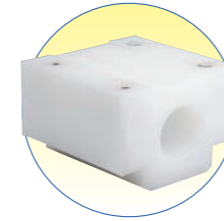


表 14

轴承内径 (mm)	公称型号	主要尺寸 (mm)										安装螺栓的孔S2与标称值S1		重量 (g)
		a	e	f	w	g	l	h	A	B	b	S1	S2	
13	EXB13	44	33	26	31	22	12	16	22	27	39	M 5	5.2	38
16	EXB16	50	36	34	37	28	12	19	25	30	49	M 5	5.2	65
20	EXB20	54	40	40	41	31	15	21	27	33	55	M 6	6.3	85
25	EXB25	76	54	50	51	38	20	26	38	45	73	M 8	8.3	200
30	EXB30	78	58	58	57	45	20	30	39	49	80	M 8	8.3	250
40	EXB40	102	80	60	75	59	25	40	51	70	96	M10	10.4	498

●精度

表 15

单位: μm

公称型号	轴承内径的容许公差	h的容许公差	e的容许公差	f的容许公差	Δ的容许公差
EXB13 EXB16 EXB20 EXB25	+350 +150	±50	±200	±200	±50
EXB30 EXB40	+450 +150				

7. 关于尺寸精度

超高分子量聚乙烯及聚醚酮的尺寸精度,在20℃的情况下为基准目标尺寸。由于温度、年限的变化,尺寸也会发生一定变化。如果实际产品与基准目标的尺寸存在差异,望理解!

8. PV值

在选定超高分子量聚乙烯滑动轴承组件时,有必要考虑到滑动面的承压P和滑动速度V的乘积PV值。

$$PV = \frac{Fr}{A} \cdot \frac{\pi \cdot d \cdot n}{10^3}$$

在此 P: 滑动面的承压 kN/cm²
 V: 滑动速度 m/min
 PV: PV值(承压和速度的乘积) kN/cm² · m/min
 Fr: 径向负荷 kN
 A: 滑动面的径向方向投影面积 cm²
 n: 回转数 r/min
 d: 轴径 mm

表16 滑动面的径向投影面积 单位: cm²

公称型号	滑动面的投影面积A
EXP204H EXP204P EXFL204H EXFL204P	3.4
EXP205H EXP205P EXFL205H EXFL205P	4.2
EXP206H EXP206P EXFL206H EXFL206P	5.7
EXP207H EXP207P EXFL207H EXFL207P	7.0
EXP208H EXP208P EXFL208H EXFL208P	8.4
EXP209H EXP209P EXFL209H EXFL209P	9.9
EXP210H EXP210P EXFL210H EXFL210P	11.5
EXP000 EXFL000	0.8
EXP001 EXFL001	1.0
EXP002 EXFL002	1.4
EXP003 EXFL003	1.7
EXP004 EXFL004	2.4
EXP005 EXFL005	3.0
EXP006 EXFL006	3.9
USP101 USFL101	1.7
USP102 USFL102	2.3
USP103 USFL103	2.8
USP104 USFL104	3.9
USP105 USFL105	4.6
USP106 USFL106	6.0
EXB13	4.8
EXB16	7.5
EXB20	10.6
EXB25	17.7
EXB30	23.4
EXB40	37.6

表17 容许PV值、最大压力、最大速度

环境	速度 V _{max} (m/min)	温度 t (°C)	容许PV值 (kN/cm ² · m/min)		
			EX200H	EX000 US100	EX200P
大气中	90	25	0.78		1.32
水中	120	40	2.65		4.41
		50	2.06		3.48
		70	0.98	-	1.67
油中	120	40	3.72		6.24
		50	2.84		4.8
		70	1.37	-	2.3
大气中 水中 油中	最大压力 P _{max} kN/cm ²		1.08		1.96

9. 轴承摩擦和磨耗特性

1) 摩擦系数

摩擦系数比PTFE(特氟隆)小一些,利用其光滑的特点,可以在广泛的用途上被使用。

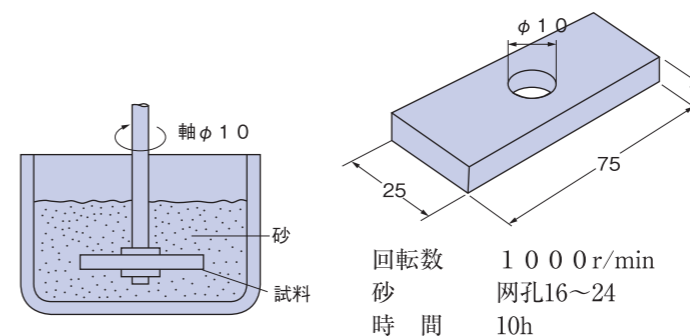
表18 摩擦系数

润滑	超高分子量聚乙烯	聚醚酮	尼龙66	尼龙6	PTFE (特氟隆)
干燥	0.1~0.22	0.2~0.55	0.15~0.4	0.15~0.4	0.04~0.25
水	0.05~0.1	0.15~0.25	0.14~0.19	0.14~0.19	0.04~0.08
油	0.05~0.08	0.02~0.15	0.02~0.11	0.02~0.11	0.04~0.05

备注: 动摩擦系数(周速1m/mm,面压力0.15kN/cm²)

2) 摩擦特性

光滑的配合,不仅在不发生急剧温度上升的情况下比钢更加强,在树脂系列中也是最优越的。



磨耗指数

表19

材料	磨耗指数
超高分子量聚乙烯	15
聚醚酮	27
尼龙66	31
聚氨酯	37
PTFE	72
不锈钢SUS304	84
HD聚乙烯	86
聚碳酸酯	96
碳素钢	100
聚甲醛	110
聚丙烯	190
青铜	190
聚砜	300
黄铜	400
低密度聚乙烯	530
铍材	690
氯丁橡胶	800

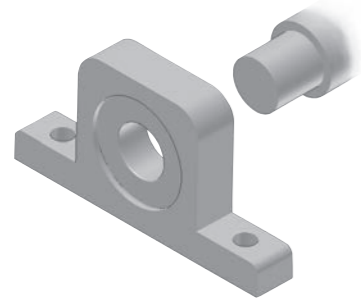
10. 材料的性质

表20

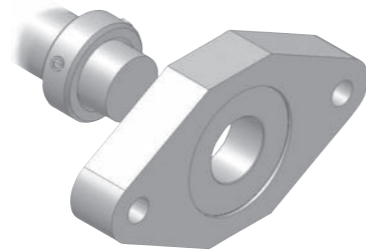
性质		试验方法 (ASTM)	单位	超高分子量 聚乙烯	聚醚酮
机械的 性质	抗拉屈服强度	20°C D-638	kN/cm ²	2.16	-
	形变		%	11	-
	抗拉断裂强度		kN/cm ²	4.31	11.17
	拉伸		%	450	20
	弯曲屈服强度	D-790	kN/cm ²	2.25	16.95
	挠度	间距 100mm	%	19	-
	弹性系数		kN/cm ²	88.69	-
	冲击强度 带悬臂冲击切口	D-256	kN·cm/cm ²	无破坏	0.08
	抗拉冲击	D-1822	kN·cm/cm ²	无破坏	-
比重	肖氏硬度		HS	64-67	-
	洛氏硬度	D-785	HRR	50	120
热性质	结晶融化温度		°C	135	334
	负荷下热稳定	D-648应力0.045kN/cm ²	°C	95	-
	线膨胀系数	+20°C~+100°C	mm/°C	2×10 ⁻⁴	4.7×10 ⁻⁵
	热传导系数	平板法	kcal/m.h.°C	0.36	0.22
	比热容20°C		kcal/kg.°C	0.44	-
电气 性质	体积电阻率	D-257	Ω·cm	10 ¹⁸	4.9×10 ¹⁶
	表面电阻	D-257	Ω	>10 ¹³	-
	相对介电常数	D-150		2.3	3.2~3.3
	介质损耗因数 tan δ50cycles 10°cycles			<2×10 ⁻⁴	3×10 ⁻³
	绝缘破坏强度 厚度 0.2mm	D-144	kV/cm	900	190

11. 安装例

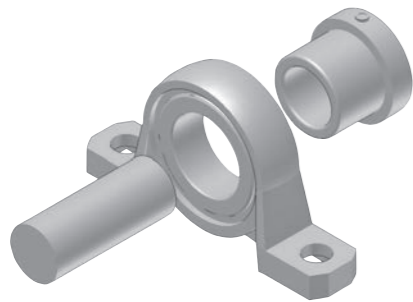
1) 利用阶梯轴的方法



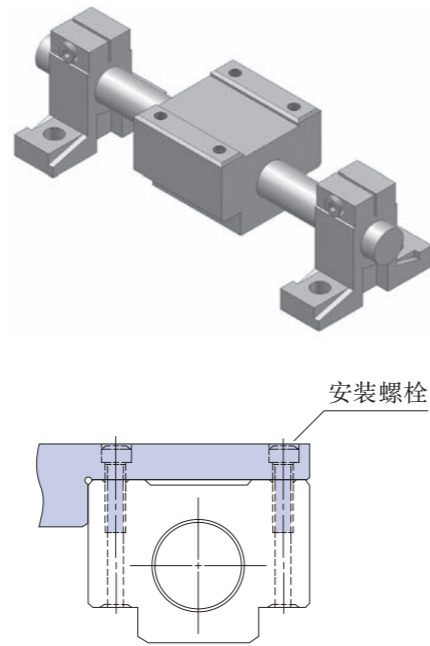
2) 利用固定环的方法



3) 利用套管的方法



4) 利用支架支撑轴的方法



12. 使用例

表21

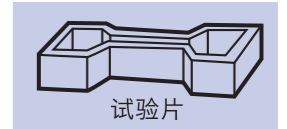
公称型号	使用场所
EXP200H	碱性化学槽
EXFL200H	水下输送机 食品加工机 清洗机
EXP000	运输机 挡板

备注: 使用条件, 都请在低速, 极其轻的负荷情况下使用。

13. 超高分子量聚乙烯 聚醚酮 的耐化学品性

表22为 将哑铃状试验片浸泡30天后的结果。

- + : 不被侵蚀
- / : 温度变化造成侵蚀
- \ : 被侵蚀
- : 显著被侵蚀



■细字表示 为超高分子量聚乙烯
■粗字表示 为聚醚酮

表22

分 类	化 学 品 名		20℃	50℃	80℃	
酸 类	醋 酸	10%	+ +	+	+	
		99%	+ +	+	/	
	冰 醋 酸		\	-	-	
	硼 酸	10%	+ +	+	+	
	铬 酸	30% 1%	+ +	+	/	
	柠 檬 酸		+ +	+	/	
	脂 肪 酸	100%	/	-	-	
	乳 酸	25%	+ +	+	+	
	硝 酸	酸	100%	- -	-	-
			50%	/ -	-	-
			20%	+ /	+	/
			5%	+ +	+	+
	草 酸	10%	+ +	+	+	
	磷 酸	85% 50%	+ +	+	+	
	硫 酸	酸	100%	+ -	-	-
75%			+ -	/	/	
50%			+ -	+	+	
盐 酸	100% 10%	+ +	+	+		
硝酸混合酸28%·硫酸57%			+ -	-	-	
碱 性 类	氢 氧 化 铵		+ -	+	+	
	氢 氧 化 钙		+ -	+	+	
	氢 氧 化 钾	50%	+ +	+	+	
	氢 氧 化 钠	50%	+ +	+	+	
碳 化 氢	苯		/ +	/	/	
	四 氯 化 碳		/ +	\	\	
	环 己 烷		+ +	+	/	
	二 氯 乙 烯		- +	-	-	
	柴 油		+ +	+	/	
	庚 烷		+ +	+	/	
	石 油 醚		+ +	\	\	
	三 氯 乙 烯		\ +	-	-	
卤 代 烃	甲 苯		\ +	-	-	
	二 甲 苯		/ +	\	-	
	啤 酒		+ +	+	+	
	水道供水·工业用水		+ +	+	+	
其 他	蒸 馏 水		+ +	+	+	
	牛 奶		+ +	+	+	
	海 水		+ +	+	+	
	葡 萄 酒		+ +	+	+	

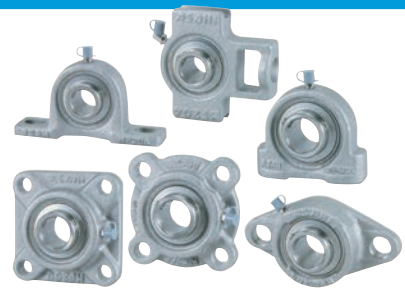
连座轴承类



连座球轴承



杆端轴承



不锈钢连座球轴承



塑料壳连座球轴承类



滚子从动轴承

凸轮从动轴承



固定轴环



高分子水中用轴承

直线运动机器类



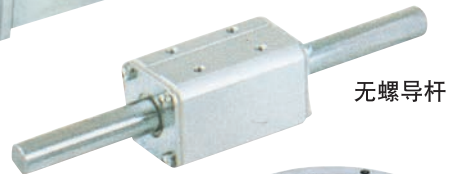
电动推杆



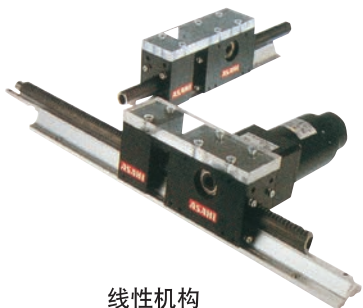
电动气缸



线性滑轨



无螺导杆



线性机构



电动伸缩器



线性轴承组合



曲线导轨

旭精工株式会社

邮 编 593-8324
 总社·工厂 日本大阪府堺市西区鳳東町6丁570番地1
 电 话 0081-72-272-6900
 传 真 0081-72-272-6903
 电子信箱 info@asahiseiko.co.jp
 网 址 http://www.asahiseiko.co.jp

日旭（深圳）机械进出口有限公司

ASAHI SEIKO (SHENZHEN) MACHINERY IMPORT & EXPORT CO.,LTD.
 〒518116
 中国广东省 深圳市 龙岗区 龙岗街道 南联社区 龙岗大道5003号旭源大厦101室
 TEL: 86-755-23605700 23902930 FAX:86-755-8337-6159
 Room# 101, Xuyuan Building, #5003, Longgang Road,
 Nanlian Community, Longgang District, Shenzhen City,
 Guangdong Province, China. 518116